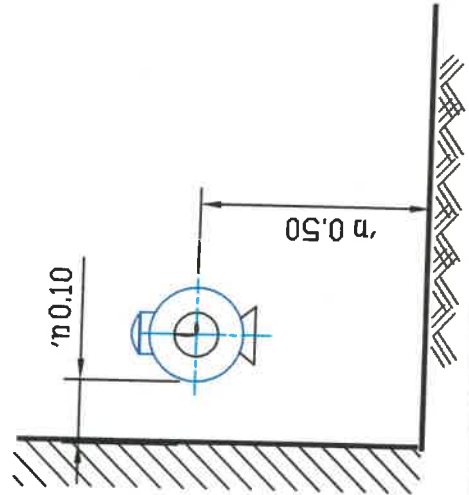


A - חצי ענף
 A+B - ענף מלה

טבלה של מידות L

גודל מד-המים (ת"י 63)	A (מ"מ)
3-5	260
7-10	360
20	420
30	460

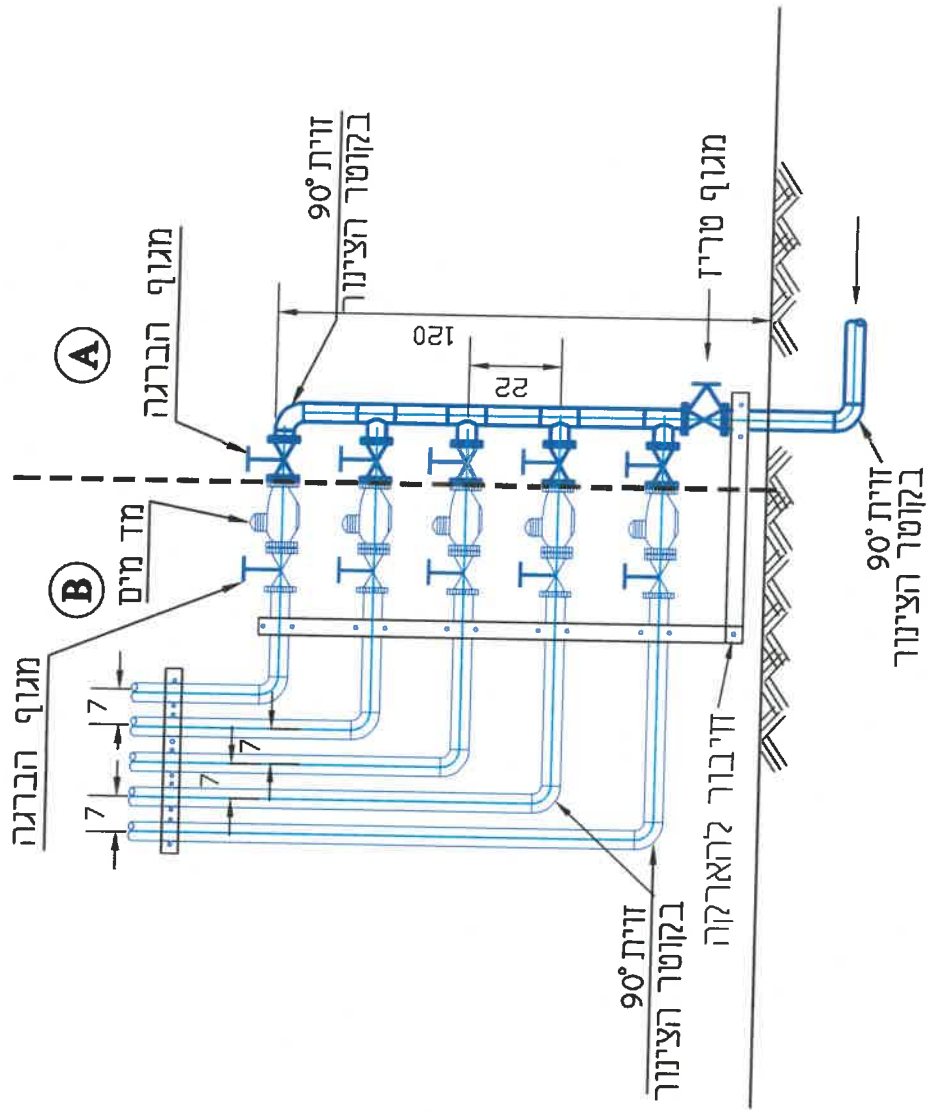


H.M.D.Y. ENGINEERING LTD.
ה.מ.ד.י. הנדסה בע"מ
 יעוץ, נדוול, תכנון ופקוח מלפון 04-8203210-8203210; פקס: 04-8203210 נשר P.מ.ב. 8575 ת.ד. 28.10.2002

פרטים סטנדרטיים
 נושא התכנית : **פרט למד מים**

תכנון : ד.י.
 שרטוט : א.ת.
 בדק : ד.י.
 אישר : 28.10.2002
 תאריך : 28.10.2002
 קני"מ : ללא קני"מ
 גיליון : תכנית מס **101AB**

FILE: MADMA1M
 XREF:



- A דוצי ענף
 - A+B ענף מלה

המידות הן ב-ס"מ

H.M.D.Y. ENGINEERING LTD. הנדסה בע"מ ת.ד. 36791 נשר פ.מ.ב. 8575, ת.ד. 04-8203210-04-8203210-04-8203210 יעוץ, ניהול, תכנון ופקודת טלפון			
פרטים סטנדרטיים נושא הרכיב : פרט למערכות מדי-מים דירתיות	תכנון : ד.י. שרטוט : א.ח. בדיק : ד.י. אישור : תאריך : 06.01.2011 קנימ : ללא קנימ	פרט מס : 101 D-AB גיליון :	פרט מס : 101 D-AB גיליון :