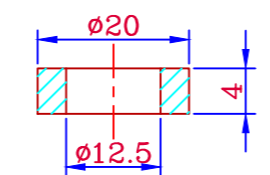
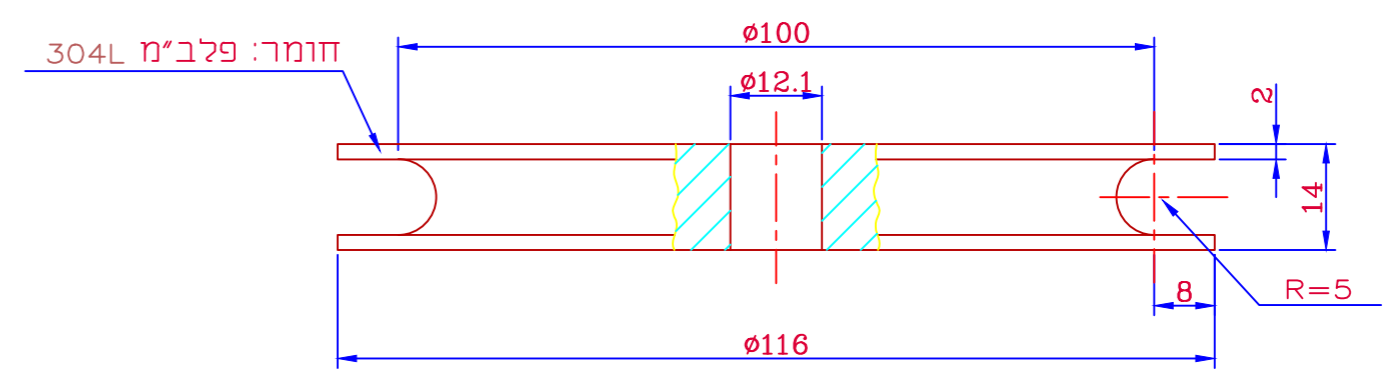


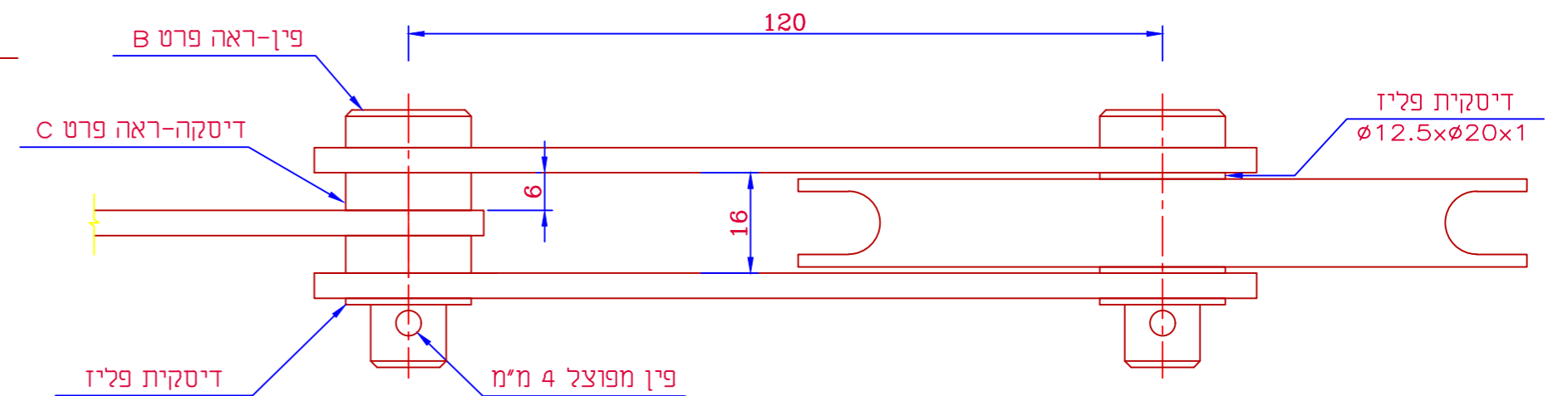
חומר: פלבי"מ



חומר: פלבי"מ 304L



חומר: פלבי"מ 304L



חומר: פלבי"מ 304L

כבל $\phi 10$ מ"מ
עם ליבת סיבית
חוזק קריעה
180 kg/mm²

מהדק כבל

$\phi 25$

t=8mm

280

160

100

80

45

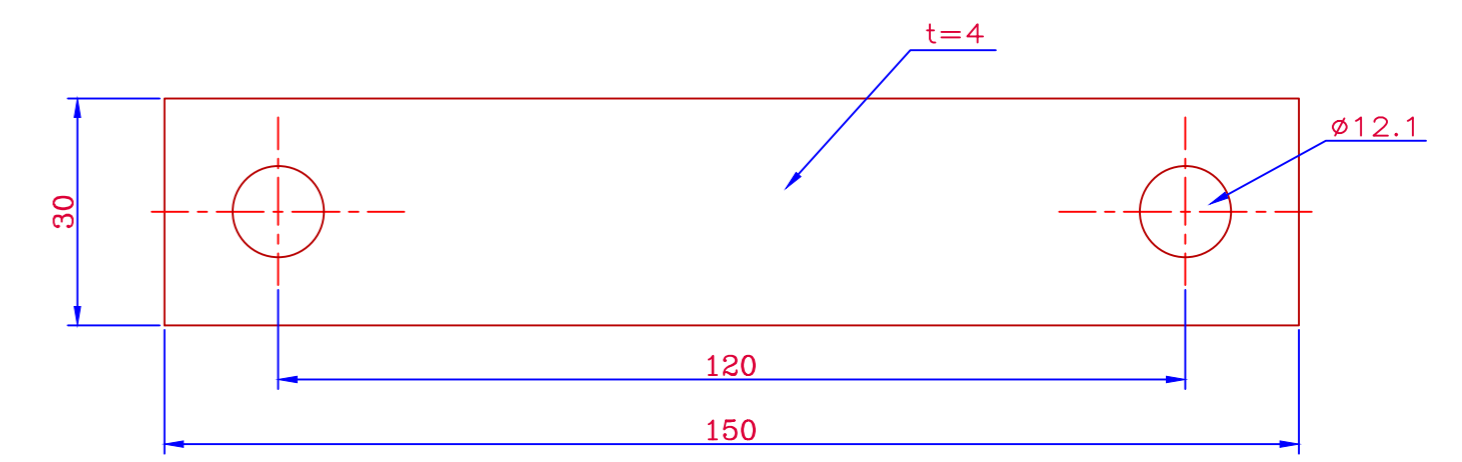
100

840

$\phi 50$

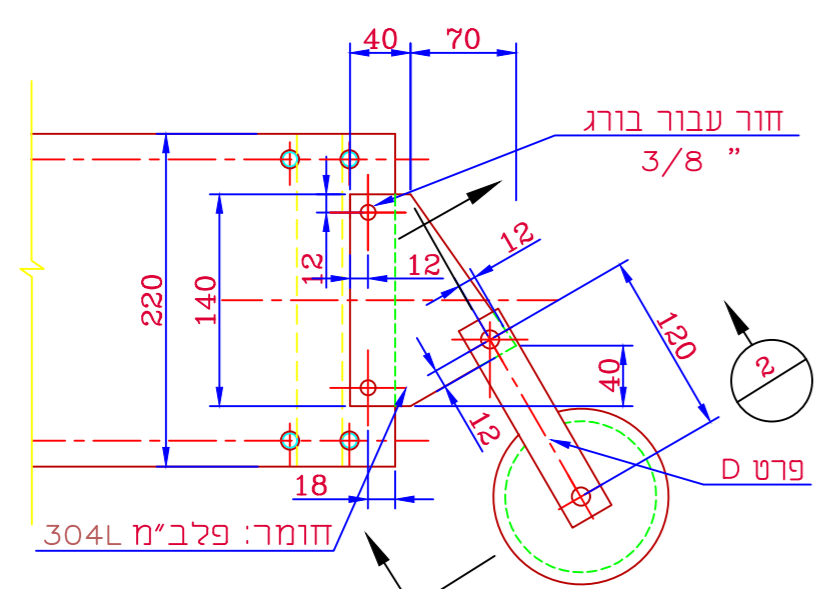
304L חומר: פלבי"מ

עוגן קרקע- כדוגמת מנטה ריי
לכח מתיחה של
10 טון
לאישור המתכנן



חומר: פלבי"מ 304L

כבל $\phi 20$ מ"מ 6/31
עם ליבת פלדה
חוזק קריעה
200 kg/mm²



חומר: פלבי"מ 304L

REFERENCE DWG.	DESCRIPTION	No.	DESCRIPTION	DATE	BY	APPR.
		0	למכרז	24.03.05	E.A.	G.K.

PAZ Engineering & Management(1980) Ltd.
Tel.04-8704585 Fax.04-8709757
"פז" הנדסה וניהול
(1980) בע"מ
טלפון 04-8704585
פקס 04-8709757

JOB No.	4553
DES.	G.K.
DWN.	E.A.
CHKD.	G.K.
APPR.	G.K.
DATE	24.03.05

עריית נשר		SCALE
גשר תלוי מזרחי ומערבי		1:5
פארק נשר		1:10
פרטי מערכת ייצור צדי		1:100
DWG. No. 4553-600-006		REV.
		0