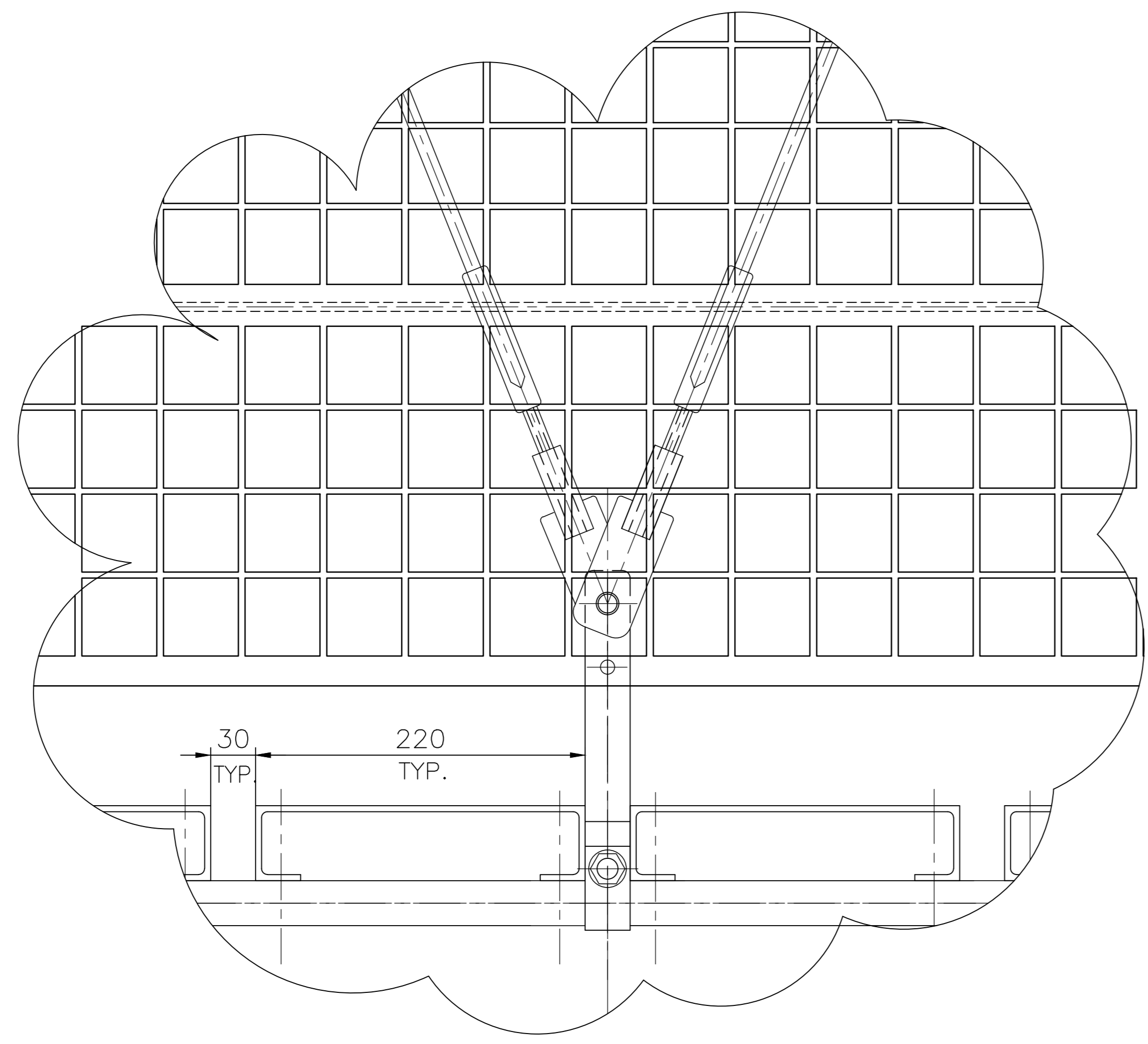


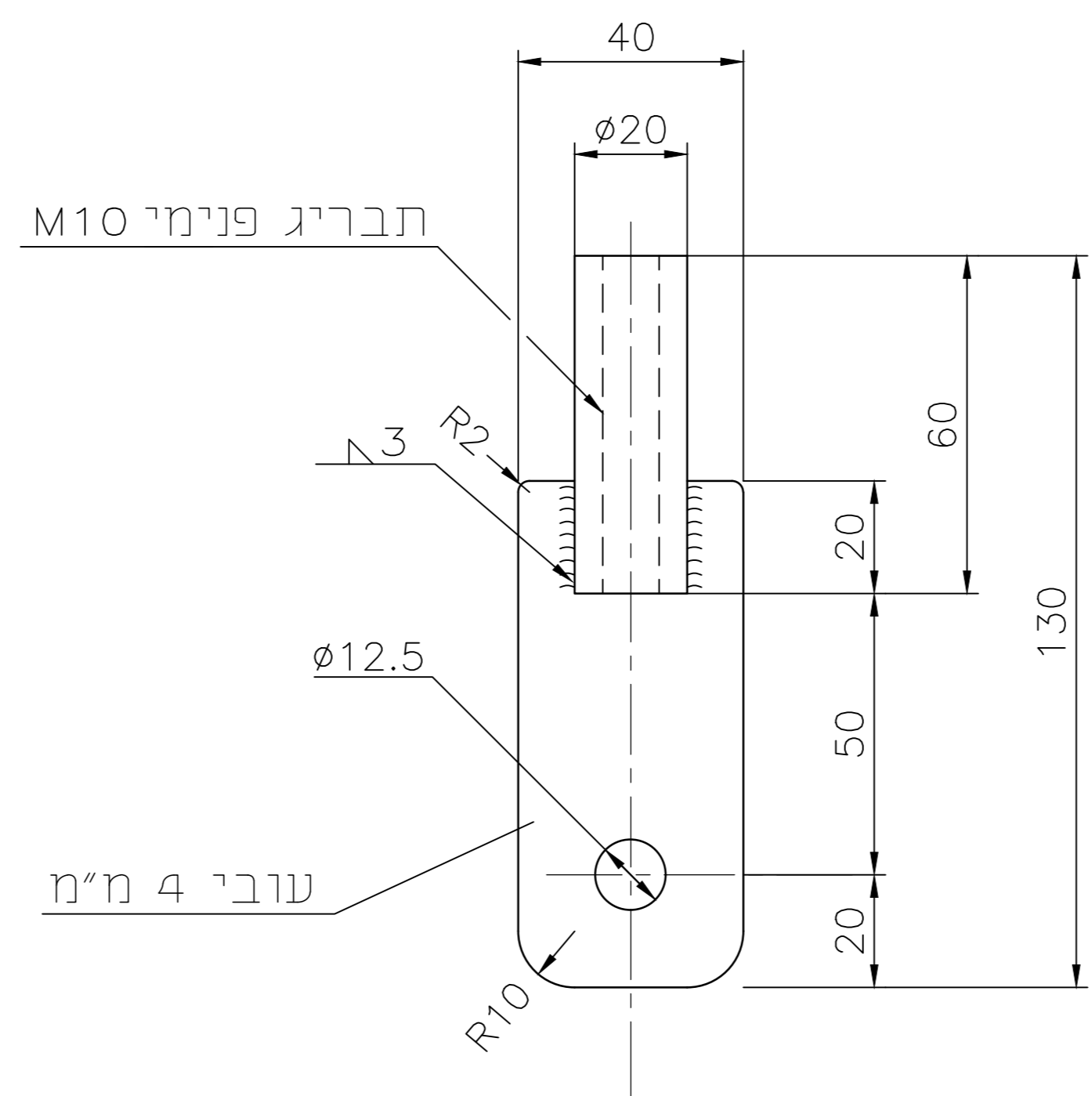
תפסנית תחתונה
ק.מ.: 1:2

פרט 2
ק.מ.: 1:2
חומר: פלבי"מ 304L

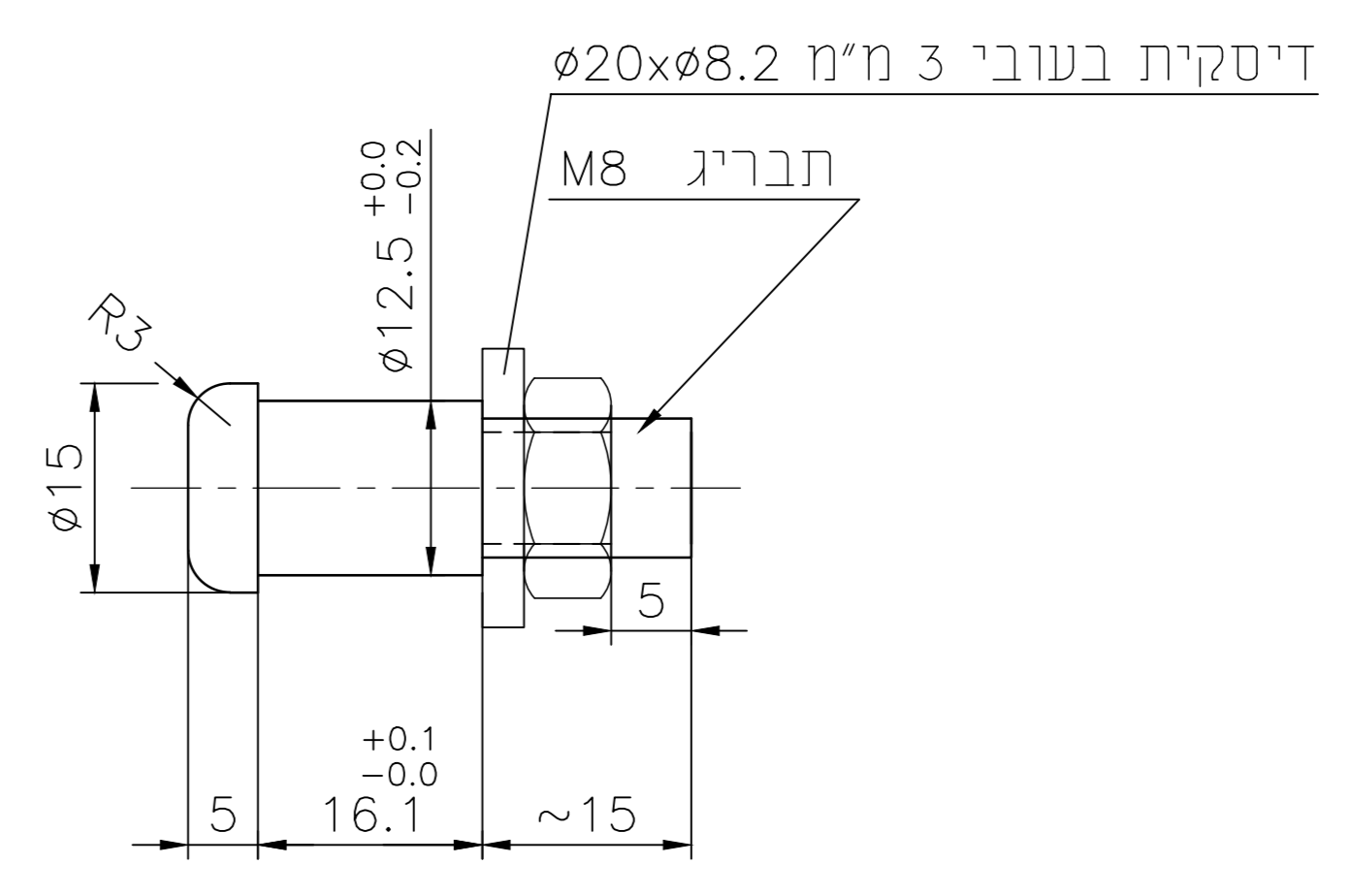
הכפוף יבוצע כך שהדוגה הבורג יקבע את התפסנית על הכבל.



מערך
ק.מ.: 1:5



פרט 3
ק.מ.: 1:2
חומר: פלבי"מ 304L
(לא לביצוע)



פרט 4
ק.מ.: 1:1
חומר: פלבי"מ 304L

					PAZ Engineering & Management(1980) Ltd. Tel.04-8704585 Fax.04-8709757		JOB No. 4553	עריית נשר	
					"פז" הנדסה וניהול (1980) בע"מ		DES. G.K.		
					סכפון 04-8704585 פקס' 04-8709757		DWN. E.A.	SCALE 1:2	
					פיקס' 04-8709757		CHKD. G.K.	פרט החלפת תפסנית תחתונה עובי 8 מ"מ	
					פיקס' 04-8709757		APPR. G.K.		REV. 0
REFERENCE DWG.			REVISIONS			DATE 24.03.05		DWG. No. 4553-600-007	