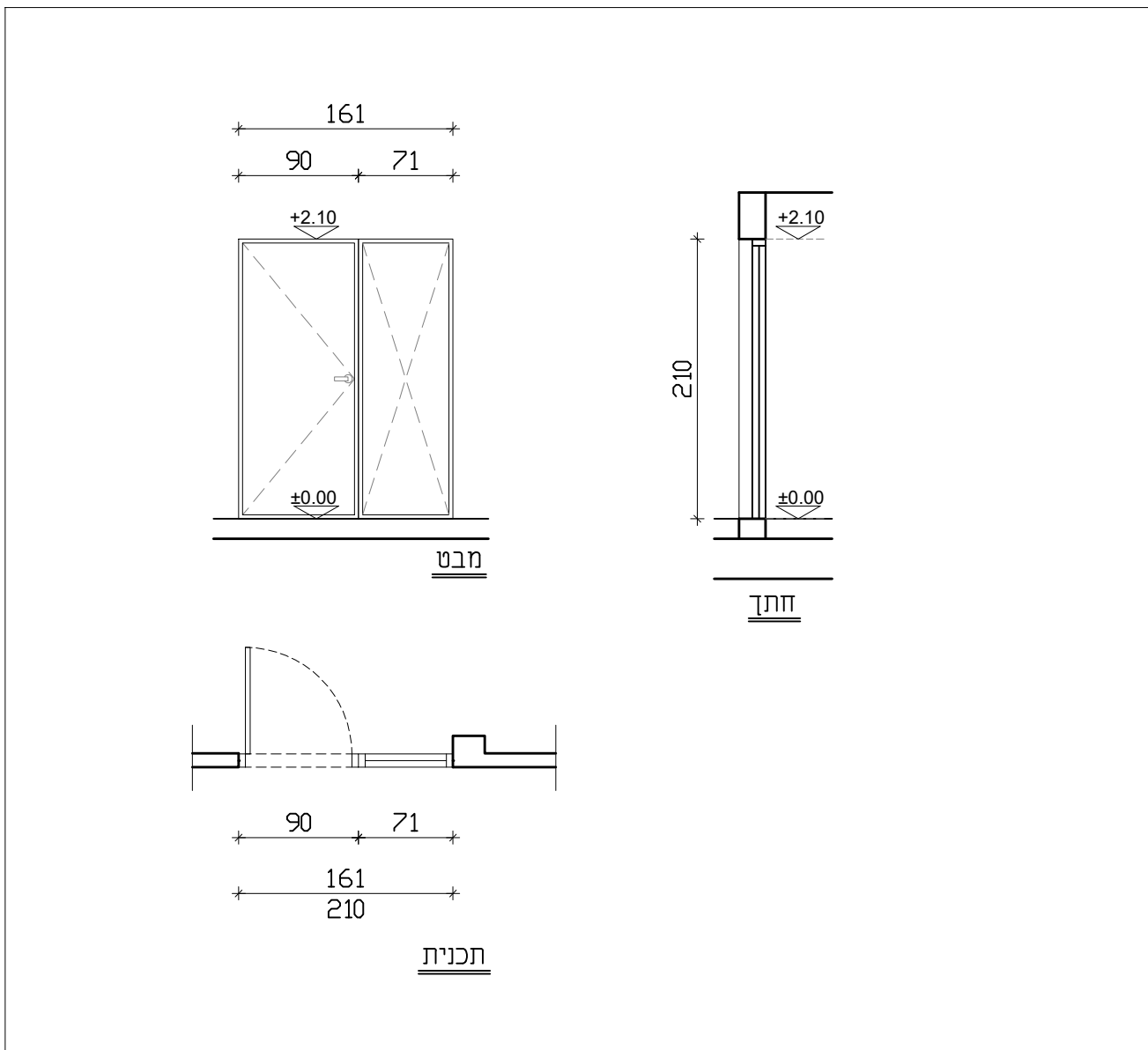




94-000	מס' עבודה:	מס' נשך:	מס' גליון:	מס' גליון:	מס' גליון:
01	מחזור:	נשך	מס' גליון:	מס' גליון:	מס' גליון:
03.07.2022	תאריך:	DA-86001-00	RS-AL-01	RS-AL-01	RS-AL-01
		קובץ:	קנה מידה:	קנה מידה:	קנה מידה:
		קובץ:	קנה מידה:	קנה מידה:	קנה מידה:

**DATUM Eng Ltd**  
 Engineering Services And Consulting  
 P.O.Box: 132  
 Tel: 04-6419971 | Fax: 04-641646 | Kar Kana 16930 |  
 E-Mail: Datum@datum-eng.com

ויטרינה + דלת 161/210 ס"מ 02-א



דלת ציר דוגמת קליל 4900 90/210 ס"מ כולל ויטרינה כדוגמת קליל 4900 או ש"ע: במידות 71/210 ס"מ ויטרינה ודלת ציר במידות 161/120 ס"מ, חלוקה לפי שרטוט.

1 יח'

גוון בהתאם לבחירת אדריכל

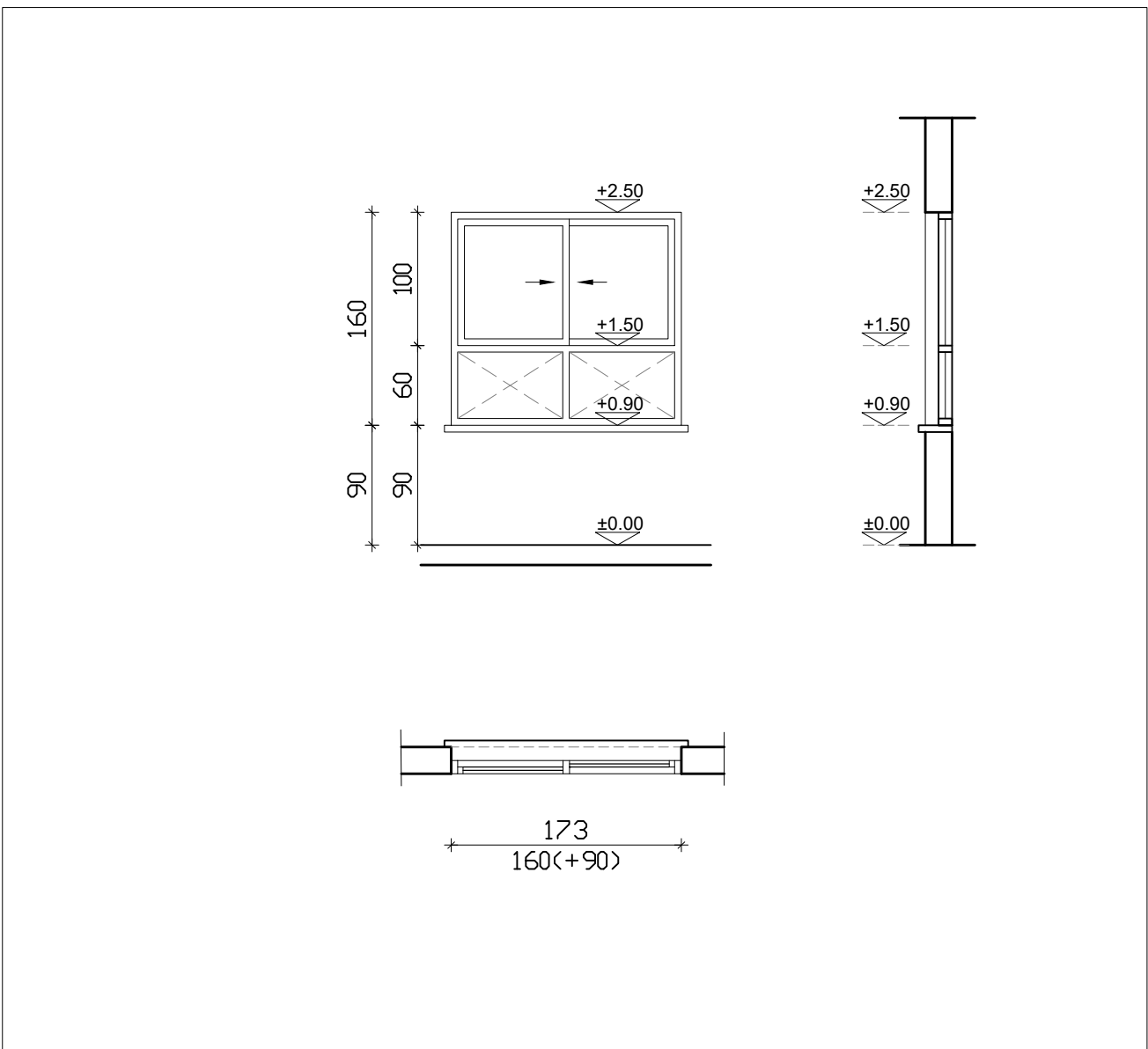
זכוכית טריפל קס 5+0.76+4 מ"מ

בהתאם ליצרן (קליל) באישור אדריכל כולל מנעול פרפר .

הערות:  
 - על הקבלן להכין תכניות ופרטי ביצוע אשר יוגשו לבדיקה ולאישור יועץ אקוסטיקה והאדריכל לפני היצור.  
 - במקרה של אי התאמה/סתירה בין התיאור לתקן, הקובע הוא התקן. באחריות הקבלן לעמוד בכל התקנים הנדרשים.  
 - כל מידות הפתחים הן מידות פתח בנייה.  
 - עובי וסוג הזכוכית יהיה ע"פ שטח הזיגוג ובהתאם לת"י 1099 ות"י 938 וכל חלקיהם.  
 - בכל הדלתות המזוגגות ובוויטרינות יש להוסיף מדבקות בגברים 100 ו-150 ס"מ מפני הריצוף.

- משקוף עזר פח מגולוון מ"מ 1 לרבות ביטון .  
 - בכל החלונות יותקן מתקן מגביל פתיחה תקני .  
 - זכוכית בידודית לפי דוח יועץ אקוסטי  
 - מחזיר שמן הידראולי מתאים לדלת  
 - מגן אצבעות דגם "שהרבאני"

מחיצת ויטרינה 60/250 ס"מ 01-א



חלון הזזה מאולגן צבוע דוגמת קליל 7000 או ש"ע, מחולק לשני אגפים: נגרר אגף על אגף עם חלק תחתון קבוע .

מידות 173/160 ס"מ חלוקה לפי השרטוט.

1 יח'

גוון בהתאם לבחירת אדריכל

זכוכית חלבית טריפל קס 5+0.76+4 מ"מ

בהתאם ליצרן (קליל) באישור אדריכל

הערות:  
 - על הקבלן להכין תכניות ופרטי ביצוע אשר יוגשו לבדיקה ולאישור יועץ אקוסטיקה והאדריכל לפני היצור.  
 - במקרה של אי התאמה/סתירה בין התיאור לתקן, הקובע הוא התקן. באחריות הקבלן לעמוד בכל התקנים הנדרשים.  
 - כל מידות הפתחים הן מידות פתח בנייה.  
 - עובי וסוג הזכוכית יהיה ע"פ שטח הזיגוג ובהתאם לת"י 1099 ות"י 938 וכל חלקיהם.  
 - בכל הדלתות המזוגגות ובוויטרינות יש להוסיף מדבקות בגברים 100 ו-150 ס"מ מפני הריצוף.

תיאור גרפי

תיאור מילולי

מידות

כמות

גמר

זיגוג

פירזול

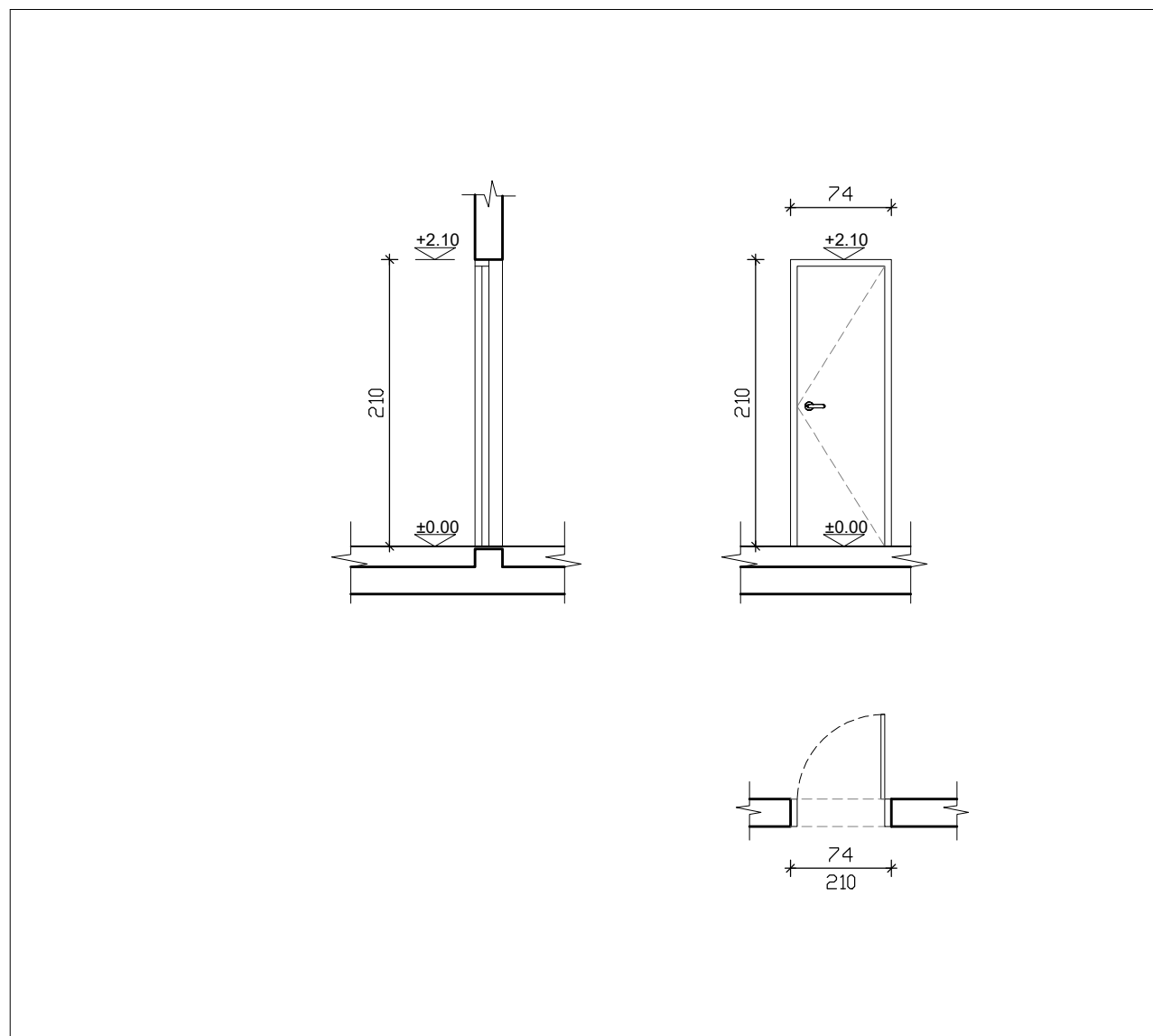
הערות:



מס' עבודה:	מס' גליון:	מס' מדידה:	מס' גליון:	מס' עבודה:	מס' גליון:	מס' מדידה:
94-000	01	03.07.2022	נשר	94-000	01	03.07.2022
מס' עבודה:	מס' גליון:	מס' מדידה:	מס' גליון:	מס' עבודה:	מס' גליון:	מס' מדידה:
01	נשר	03.07.2022	01	01	נשר	03.07.2022
מס' עבודה:	מס' גליון:	מס' מדידה:	מס' גליון:	מס' עבודה:	מס' גליון:	מס' מדידה:
03.07.2022	01	03.07.2022	01	03.07.2022	01	03.07.2022

**DATUM Eng Ltd**  
 Engineering Services And Consulting  
 P.O.Box: 182  
 Kfar Kana 4990 |  
 Tel: 04-6419957 | Fax: 04-641646 |  
 E-Mail: Datum@datum-eng.com

דלת 74/210 ס"מ (מ 02)



דלת חד כנפית מפח מגולוון מידות 74/210 ס"מ ומשקוף פח מגולוון בעובי 1.5 מ"מ. הכנף מורכב משני לוחות פלדה מגולוונים עם מילוי פוליאורטן או צמר סלעים לרבות ציפוי pvc או צביעה בתנור, מנעול צילינדר וידיות מתכת, לרבות מעצור דלת, מאיטו מגני אצבעות הכל לפי דרישות ותקנות הבטיחות

74/210 ס"מ

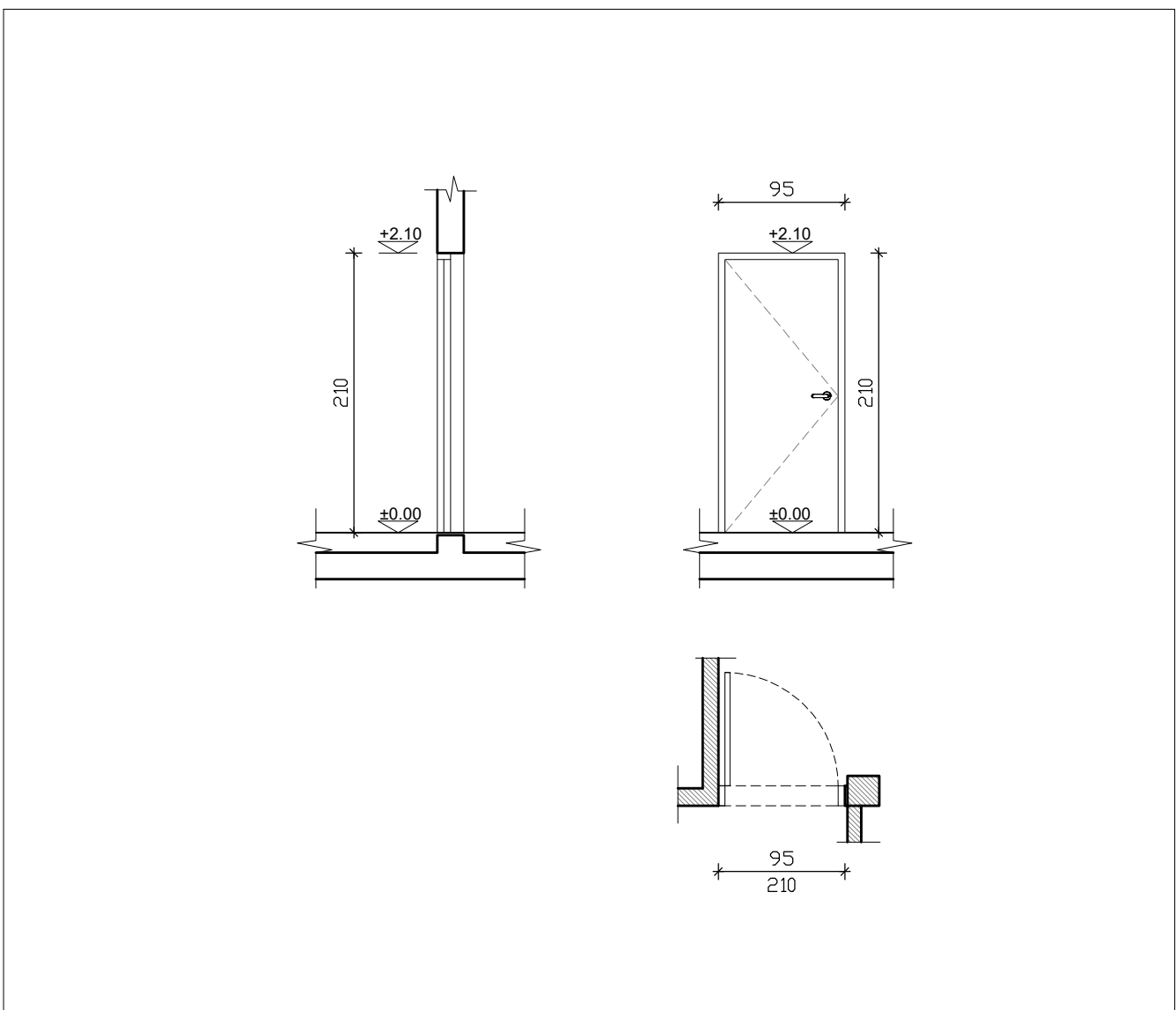
1 יח'

כנף ציפוי פורמיקה משני הצדדים כולל קנט עץ גושני מארבע צדדים. לפי בחירת אדריכל. גמר צבע יסוד נקשר לגיליון מסוג ווטרמייר או ש"ע צבוע גמר בפוליאורטן או ש"ע 3 שכבות גוון לפי בחירת אדריכל

משקוף פח מכופף בעובי 1.5 מ"מ מותאם למחיצת גבס עם 3 צירים וגומיות אטימה

זוג ידיות מנוף עם רוזטה עגולה ומגן צילנדר יצרן יאלי מנעול צילנדר (מסטר קיי) איטומים-גומיית בלימה היקפית במשקוף סטופר קיר לכנף מסוג hoger 255s מחזיר שמן הידראולי, מגן אצבעות דוגמת ' שהרבאני עומד בת"י 6185.

דלת 95/210 ס"מ (מ 01)



דלת חד כנפית מפח מגולוון מידות 95/210 ס"מ ומשקוף פח מגולוון בעובי 1.5 מ"מ. הכנף מורכב משני לוחות פלדה מגולוונים עם מילוי פוליאורטן או צמר סלעים לרבות ציפוי pvc או צביעה בתנור, מנעול צילינדר וידיות מתכת, לרבות מעצור דלת, מאיטו מגני אצבעות הכל לפי דרישות ותקנות הבטיחות

95/210 ס"מ

1 יח'

כנף ציפוי פורמיקה משני הצדדים כולל קנט עץ גושני מארבע צדדים. לפי בחירת אדריכל. גמר צבע יסוד נקשר לגיליון מסוג ווטרמייר או ש"ע צבוע גמר בפוליאורטן או ש"ע 3 שכבות גוון לפי בחירת אדריכל

משקוף פח מכופף בעובי 1.5 מ"מ מותאם למחיצת גבס עם 3 צירים וגומיות אטימה

זוג ידיות מנוף עם רוזטה עגולה ומגן צילנדר יצרן יאלי מנעול צילנדר (מסטר קיי) איטומים-גומיית בלימה היקפית במשקוף סטופר קיר לכנף מסוג hoger 255s מחזיר שמן הידראולי, מגן אצבעות דוגמת ' שהרבאני עומד בת"י 6185.

תיאור גרפי	תיאור מילולי
מידות	מידות
כמות	כמות
גמר	גמר
משקוף	משקוף
פירזול	פירזול

הערות:

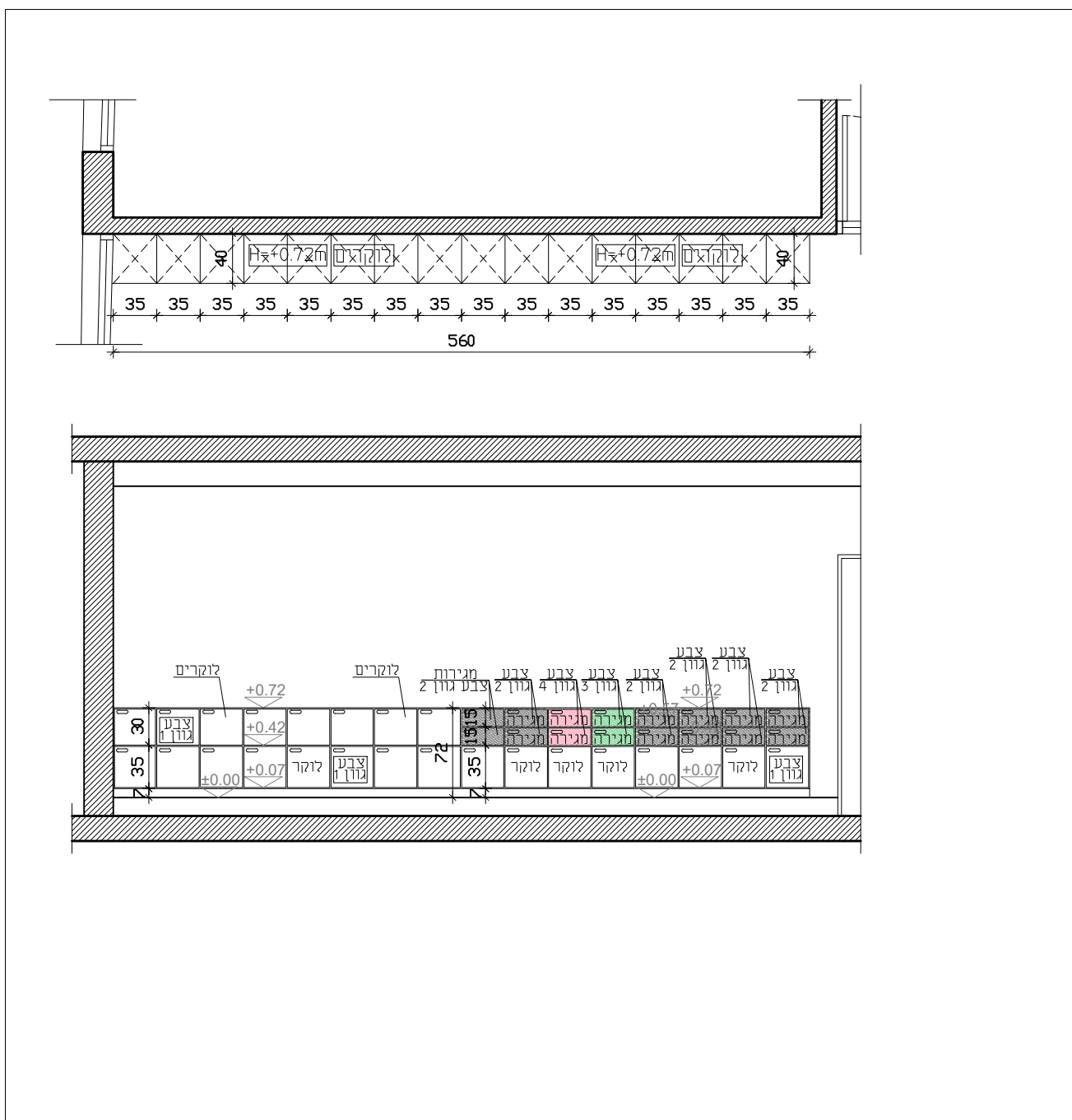
- על הקבלן להכין תכניות ופרטי ביצוע אשר יוגשו לבדיקה ולאישור יועץ הנגישות והאדריכל לפני היצור.
- במקרה של אי התאמה/סתירה בין התיאור לתקן, הקובע הוא התקן. באחריות הקבלן לעמוד בכל התקנים הנדרשים.
- כל מידות הפתחים הן מידות פתח בנייה.
- יש לספק 'רב מפתח' (מאסטר-קיי) המתאים לכל המנעולים.



94-000	מס' עבודה:	מס' גליון:	מס' מדידה:	מס' גליון:	מס' מדידה:
01	מחזור:	אודלי אוחאי:	RS-NG-01	קונה מדידה:	קונה מדידה:
03.07.2022	תאריך:	נשך	DA-86001-00	מחזור:	מס' מדידה:
		חדר מורים-בי"ס גבעון-נשך			

**DATUM Eng Ltd**  
 Engineering Services And Consulting  
 Tel: 04-6419957 | Fax: 04-6414646 | Kfar Kana 46930 | P.O.Box: 182  
 E-Mail: Datum@datum-eng.com

לוקרים בחדר מורים



תא ננעל (לוקר) עומד בגובה 72 ס"מ, רוחב 35 ס"מ ועומק 40 ס"מ. עשוי לוחות פנוליק (טרספה) דגם עמודת דאבל" של חב' מנל או ש"ע דלת בעובי 12 מ"מ וגוף התא בעובי 3-8 מ"מ, אנטי ואנדליזם ועמידה לשריטות, שחיקה, מים ולחות. התא מחולק ל-16 מגירה במידות 40/15 ס"מ כ"א, ול-24 תאים נפרדים במידות 35/40 ס"מ כ"א, לרבות דלת על צירי נירוסטה, מנעול וידיות כפתור, פתח אורור, מוט תליה ומדף אחד לתא.

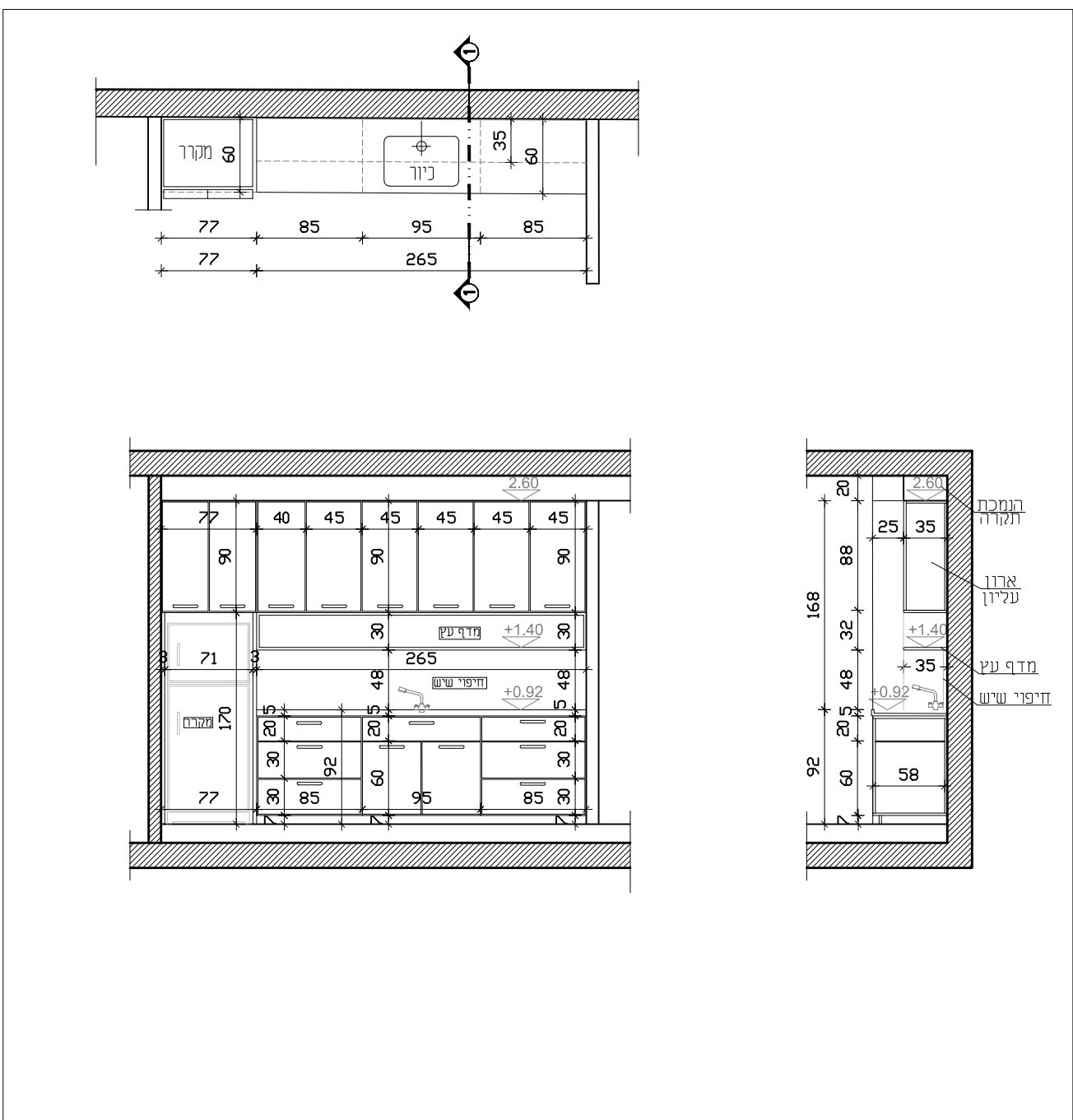
15-35/40/72 ס"מ, חלוקה לפי שרטוט

1 יח' קומפ'

גוונים שונים בהתאם לבחירת אדריכל

אביזרי החיבור מיציקת ניילון, בהתאם להוראות יצרן ובאישור האדריכל.

מטבחון



יחידת מטבח מ-2 חלקים, חלק תחתון עשוי סנדוץ במידות 265/60/90 ס"מ. ציפוי פורמיקה, צוקל תחתון סנדוץ, ארון תחתון כולל 6 מגירות 2 דלתות פתיחה רגילה. חלק מטבח עליון עשוי סנדוץ במידות 265/35/90 ס"מ, כולל 6 דלתות פתיחה רגילה. וארון עליון כולל 2 דלתות פתיחה רגילה במידות 77/60/90.

חלוקה לפי שרטוט

1 יח' קומפ'

גוון בהתאם לבחירת אדריכל

פרזול נירוסטה, בהתאם להוראות יצרן ובאישור האדריכל.

תיאור גרפי	תיאור מילולי
	מידות
	כמות
	גמר
	פירוזל

הערות:

- על הקבלן להכין תכניות ופרטי ביצוע אשר יוגשו לבדיקה ולאישור יועץ הנגישות והאדריכל לפני היצור.
- במקרה של אי התאמה/סתירה בין התיאור לתקן, הקובע הוא התקן. באחריות הקבלן לעמוד בכל התקנים הנדרשים.
- כל מידות הפתחים הן מידות פתח בנייה.
- יש לספק "רב מפתח" (מאסטר-קי) המתאים לכל המעגולים.
- פס נירוסטה 316 תחתון מעוגן באופן סמוי ושטוח עם מישר הפורמאיקה.