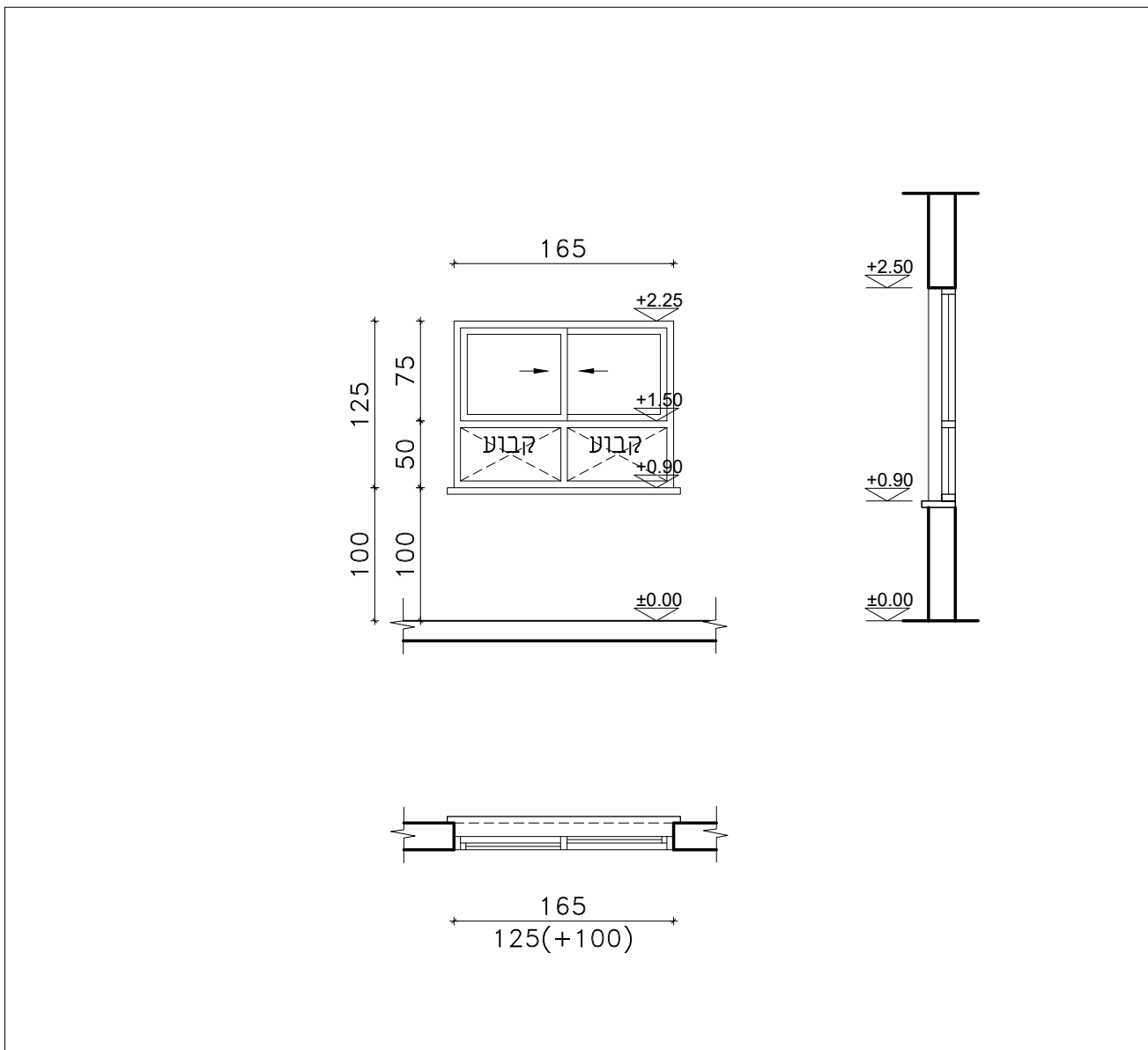




גנים הרד"ים יסמין-נשר	מט' גליון: RS-AL-01	מט' עבודה: 94/033
רשימת אלומיניום	קנה מידה: 1:50	מחיר: נשר
	אדידיל אחראי: סלטיביל עומרי	מחיר: 01
	קובץ: DA-94033-01	תאריך: 15.02.2022

**DATUM Eng Ltd**  
Engineering Services And Consulting  
Tel: 04-6419971 | Fax: 04-641646 | Mar kana 16990 | P.O.Box: 132  
E-Mail: Datum@datum-eng.com

חלון הזזה 165/125 ס"מ א-02



חלון הזזה מאולגן צבוע דוגמת קליל 7000 או ש"ע, מחולק לשני אגפים: נגרר אגף על אגף עם חלק תחתון קבוע.

165/125 ס"מ חלוקה לפי השרטוט.

11 יח'

גוון בהתאם לבחירת אדריכל

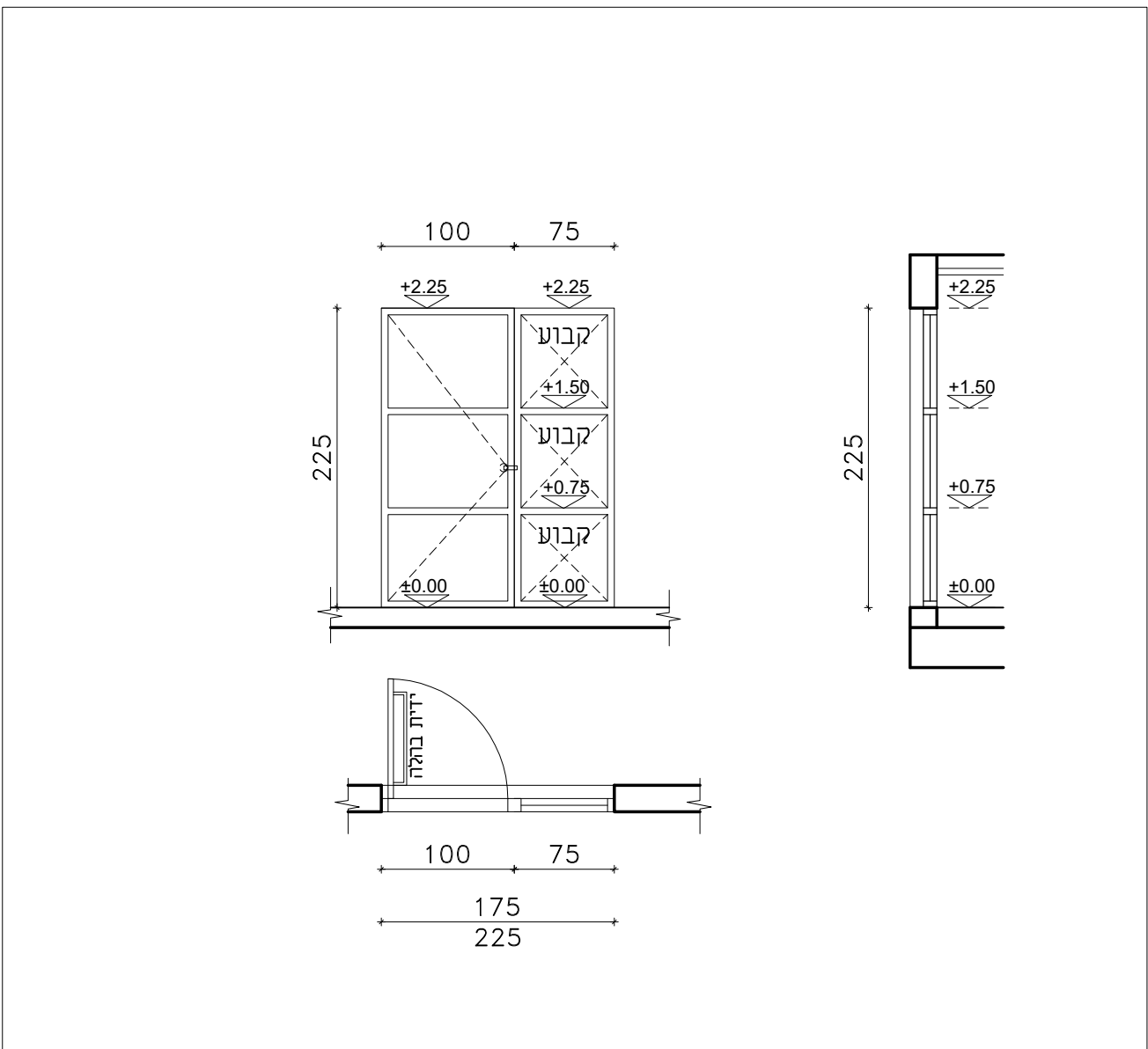
זכוכית טריפלגס 5+0.76+4 מ"מ

בהתאם ליצרן (קליל) באישור אדריכל

הערות:  
- על הקבלן להכין תכניות ופרטי ביצוע אשר יוגשו לבדיקה ולאישור יועץ אקוסטיקה והאדריכל לפני היצור.  
- במקרה של אי התאמה/סתירה בין התיאור לתקן, הקובע הוא התקן. באחריות הקבלן לעמוד בכל התקנים הנדרשים.  
- כל מידות הפתחים הן מידות פתח בנייה.  
- עובי וסוג הזכוכית יהיה ע"פ שטח הזיגוג ובהתאם לת"י 1099 ות"י 938 וכל חלקיהם.  
- בכל הדלתות המזוגגות ובויטרינות יש להוסיף מדבקות בגבהים 100 ו-150 ס"מ מפני הריצוף.

- משקוף עזר פח מגולוון מ"מ 1 לרבות ביטון .  
- בכל החלונות יותקן מתקן מגביל פתיחה תקני .  
-זכוכית בידודית לפי דוח יועץ אקוסטי  
- מחזיר שמן הידראולי מתאים לדלת  
- מגן אצבעות דגם "שהרבאני"

ויטרינה ודלת כניסה במידות 175/225 ס"מ א-01



ויטרינה כדוגמת קליל 4900 או ש"ע חלק קבוע . ודלת צירית במידות 100/210 ס"מ כולל ידית בהלה

ויטרינה ודלת ציר במידות 175/225 ס"מ, חלוקה לפי שרטוט.

2 יח'

גוון בהתאם לבחירת אדריכל

זכוכית טריפלגס 5+0.76+4 מ"מ

בהתאם ליצרן (קליל) באישור אדריכל כולל ידית בהלה

תיאור גרפי

תיאור מילולי

מידות

כמות

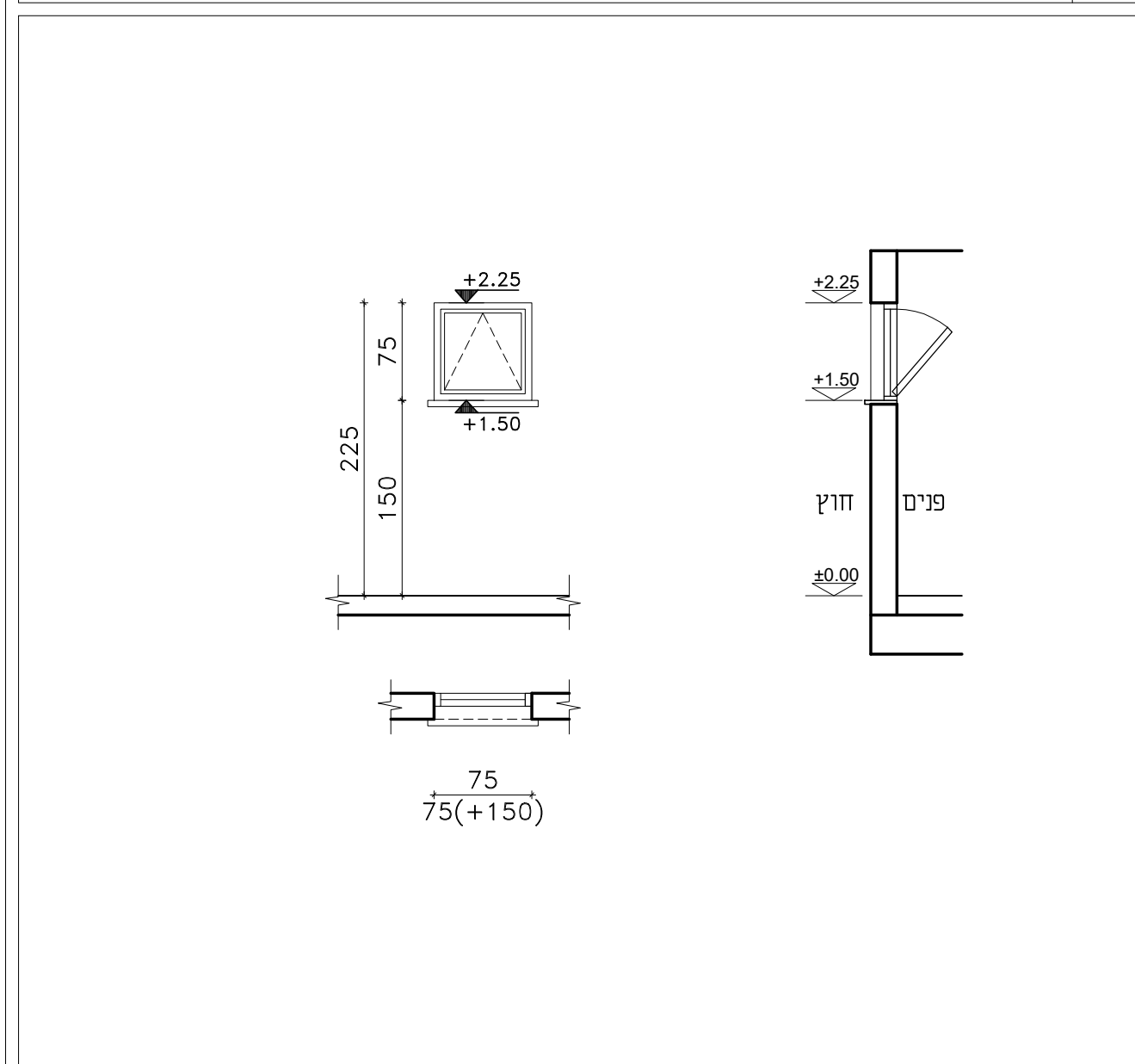
גמר

זיגוג

פירוזל

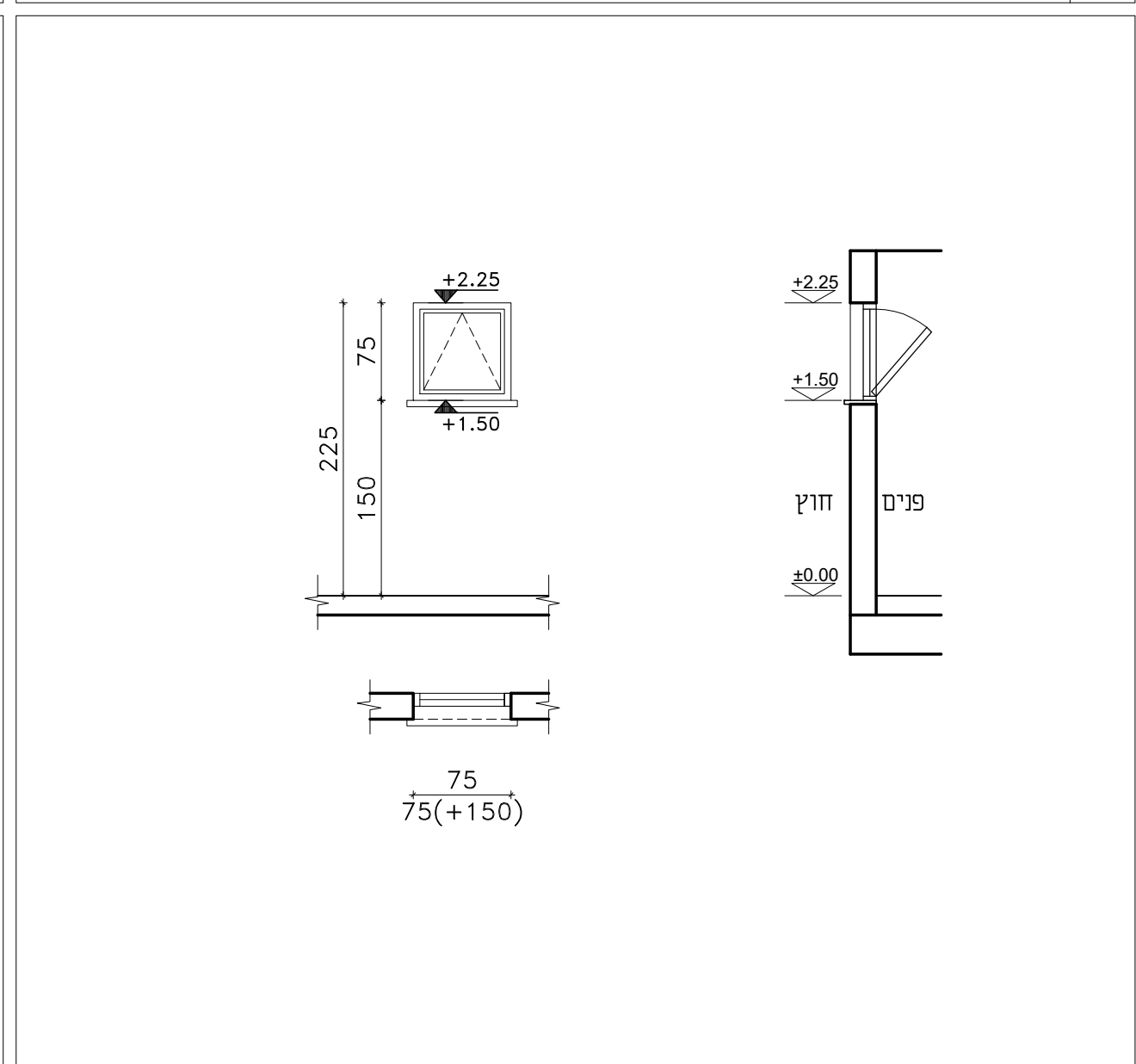
**גנים הרד"ם יסמין-נשר**  
 רשימת אלומיניום  
 מ"ס גליון: RS-AL-02  
 קנה מידה: 1:50  
 מ"ס עבודה: 94/033  
 מ"ס גליון: 01  
 מ"ס עבודה: 15.02.2022  
**DATUM Eng Ltd**  
 Engineering Services And Consulting  
 P.O.Box 132  
 Tel: 04-6419971 | Fax: 04-641646 | Mar kana 16990 | P.O.Box 132  
 E-Mail: Datum@datum-eng.com

חלון שירותים 75/75 ס"מ 04-א



חלון קיפ מאולגן דוגמת קליל 4500 או ש"ע, במידות 75/75 ס"מ, לרבות רשת זבובים קבועה
חלון קיפ מאולגן דוגמת קליל 4500 או ש"ע, במידות 75/75 ס"מ
4 יח'
גוון בהתאם לבחירת אדריכל
זכוכית חלבית טריפל קס 4+0.76+5 מ"מ
בהתאם ליצרן (קליל) באישור אדריכל

חלון קיפ במידות 75/75 ס"מ 03-א



חלון קיפ דוגמת קליל 4500 או ש"ע
חלון קיפ במידות 75/75 ס"מ
5 יח'
גוון בהתאם לבחירת אדריכל
זכוכית בידודית 3+3 טריפל קס
בהתאם ליצרן (קליל) באישור אדריכל

תיאור גרפי
תיאור מילולי
מידות
כמות
גמר
זיגוג
פירוץ

הערות:  
 - על הקבלן להכין תכניות ופרטי ביצוע אשר יוגשו לבדיקה ולאישור יועץ אקוסטיקה והאדריכל לפני היצור.  
 - במקרה של אי התאמה/סתירה בין התיאור לתקן, הקובע הוא התקן. באחריות הקבלן לעמוד בכל התקנים הנדרשים.  
 - כל מידות הפתחים הן מידות פתח בנייה.  
 - עובי וסוג הזכוכית יהיה ע"פ שטח הזיגוג ובהתאם לת"י 1099 ות"י 938 וכל חלקיהם.  
 - בכל הדלתות המזוגגות ובוטריניות יש להוסיף מדבקות בגבהים 100 ו-150 ס"מ מפני הריצוף.

- משקוף עזר פח מגולוון מ"מ 1 לרבות ביטון .  
 - בכל החלונות יותקן מתקן מגביל פתיחה תקני .  
 - זכוכית בידודית לפי דוח יועץ אקוסטי  
 - מחזיר שמן הידראולי מתאים לדלת  
 - מגן אצבעות דגם "שהרבאני"

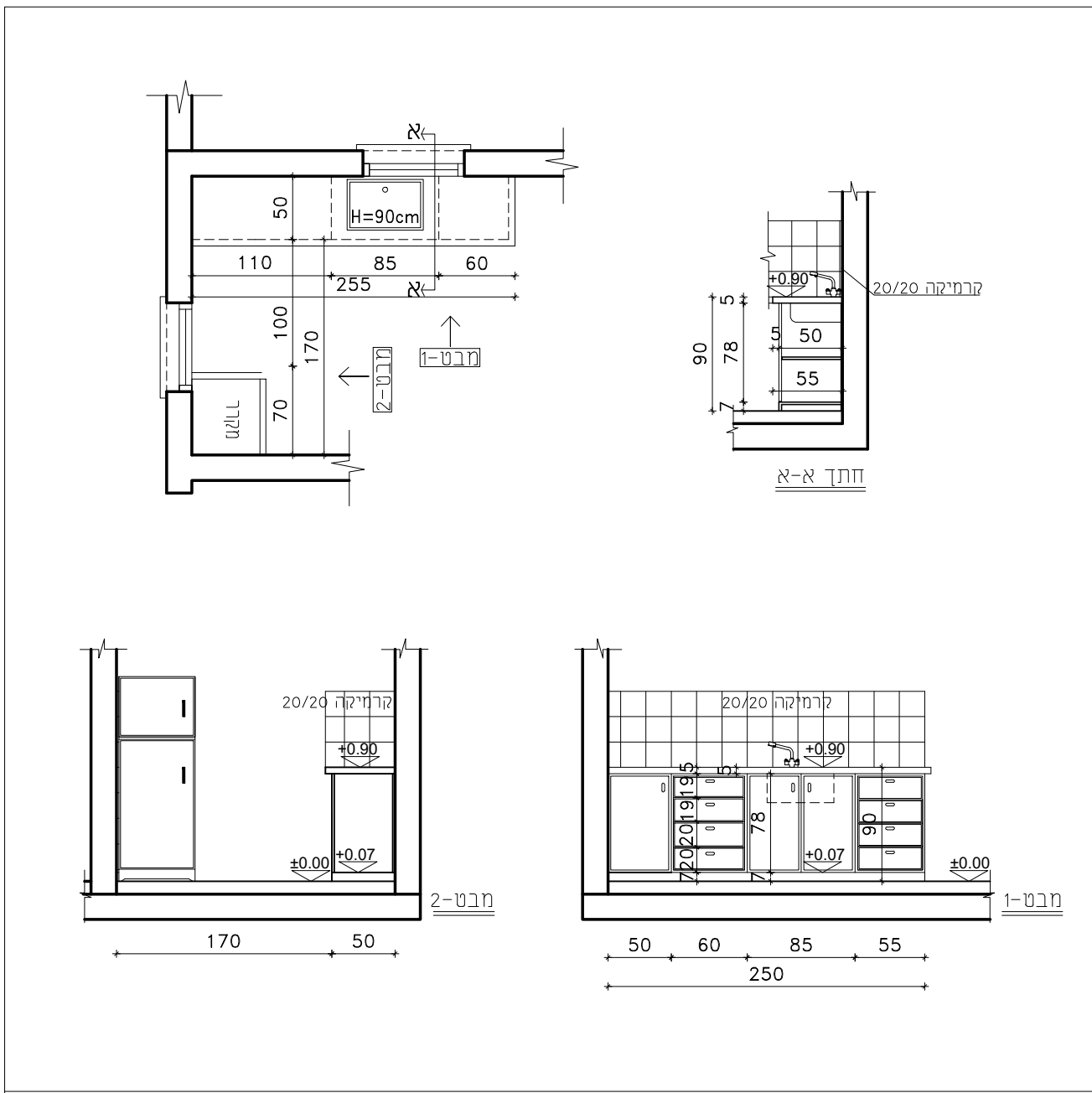
- מעצור לדלת 'סטופר מגניטי'



גנים הורדים יסמין-נשר  
 שיתות נגרות  
 מתי: גליון: RS-NG-01  
 זמן מידה: 150  
 מומי: נשר  
 אדריכל אחראי: סלבי עומרי  
 קובץ: DA-94033-01  
 מתי עבודה: 94/033  
 מחודד: 01  
 תאריך: 15.02.2022

**DATUM Eng Ltd**  
 Engineering Services And Consulting  
 P.O.Box: 132  
 Tel: 04-6419957 | Fax: 04-641646 | Kar Kana 1690 | P.O.Box: 132  
 E-Mail: Datum@datum-eng.com

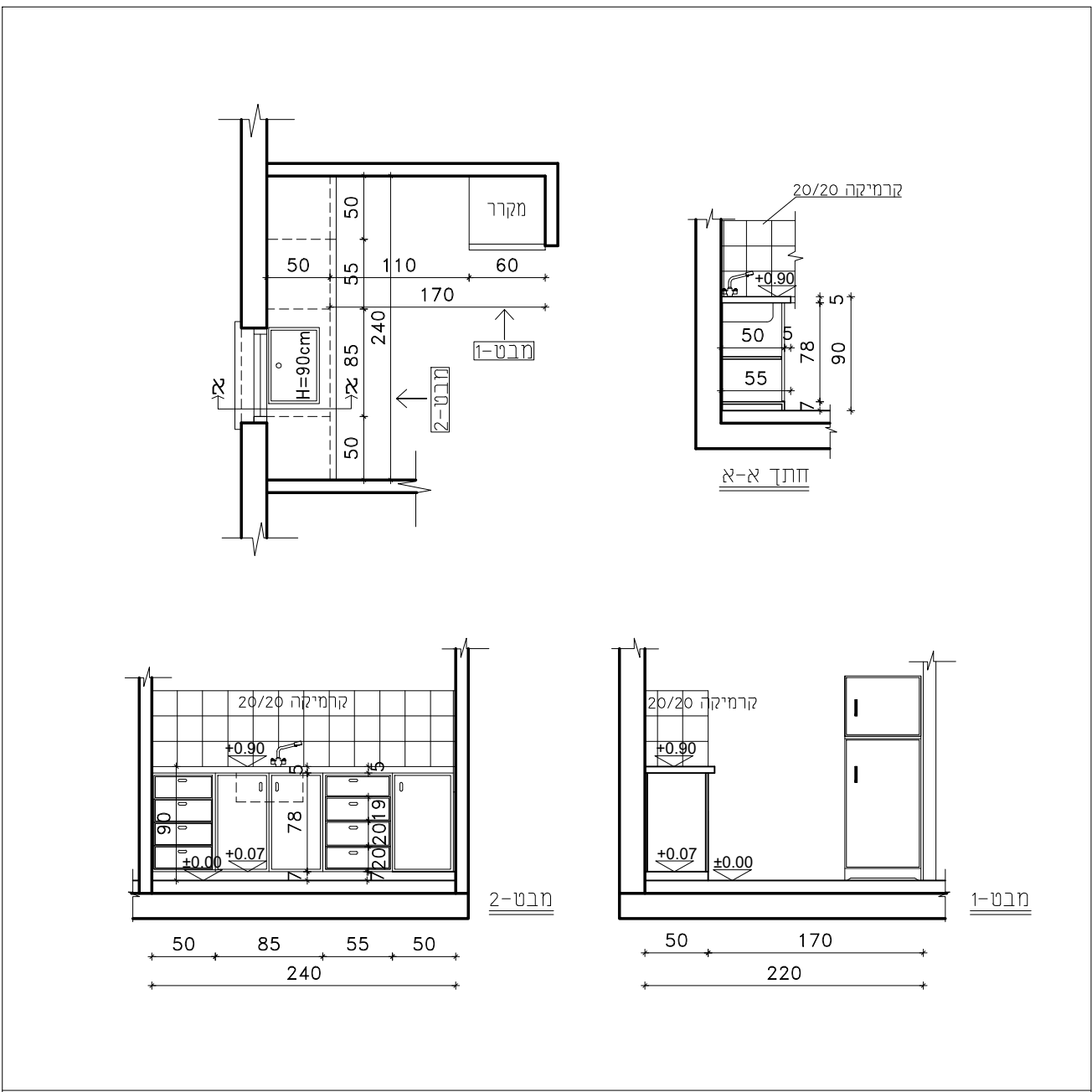
מטבח קומה א' 02



מבט-1: יחידת מטבח תחתון עשוי סנוויץ במידות 250/50/90 ס"מ, ציפוי פנים וחוגץ פורמיקה. צוקל תחתון סנדוויץ. הארון כולל: 8 מגירות, 2 דלתות פתיחה רגילה.

מידות	250/50/90 ס"מ
כמות	1 יחיד קומפ'
גמר	גוון בהתאם לבחירת אדריכל
פירוץ	פרזול נירוסטה, בהתאם להוראות יצרן ובאישור האדריכל.

מטבח קומת קרקע 01



מבט-2: יחידת מטבח תחתון עשוי סנוויץ במידות 240/50/90 ס"מ, ציפוי פנים וחוגץ פורמיקה. צוקל תחתון סנדוויץ. הארון כולל: 8 מגירות, 2 דלתות פתיחה רגילה.

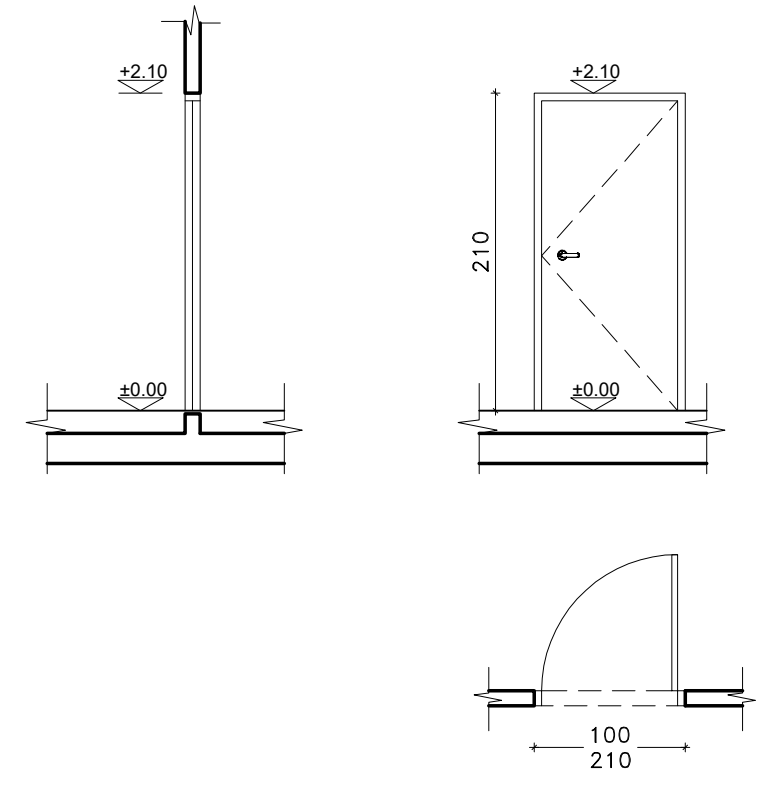
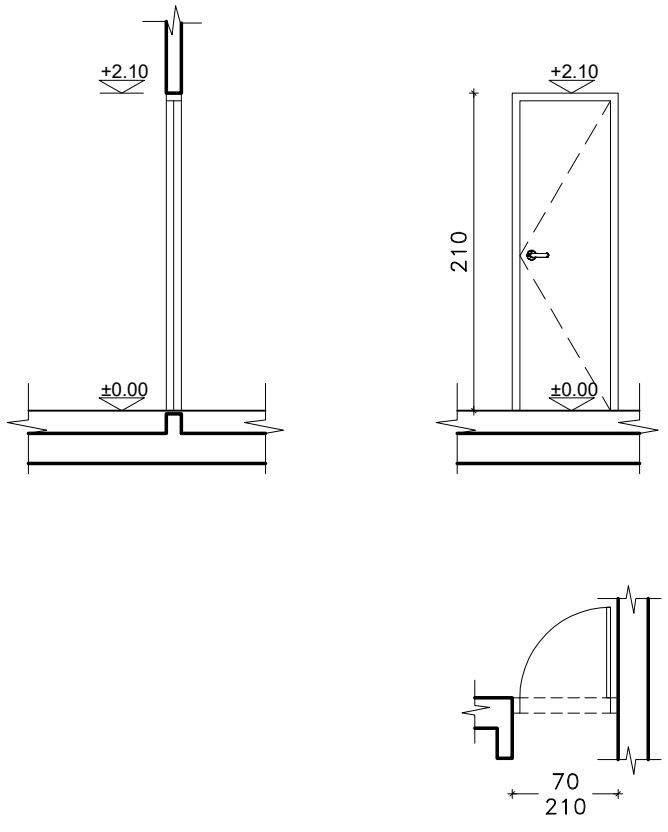
מידות	240/50/90 ס"מ
כמות	1 יחיד קומפ'
גמר	גוון בהתאם לבחירת אדריכל
פירוץ	פרזול נירוסטה, בהתאם להוראות יצרן ובאישור האדריכל.

תיאור גרפי  
 תיאור מילולי  
 מידות  
 כמות  
 גמר  
 פירוץ

הערות:  
 - על הקבלן להכין תכניות ופרטי ביצוע אשר יוגשו לבדיקה ולאישור יועץ הנגישות והאדריכל לפני היצור.  
 - במקרה של אי התאמה/סתירה בין התיאור לתקן, הקובע הוא התקן. באחריות הקבלן לעמוד בכל התקנים הנדרשים.  
 - כל מידות הפתחים הן מידות פתח בנייה.  
 - יש לספק "רב מפתח" (מאסטר-קיי) המתאים לכל המנעולים.

<p>גנים הרדים יסמין-נשר רשימת נגרות</p>	<p>דלת 120/210 ס"מ</p>	<p>דלת 80/210 ס"מ</p>	
<p>מס' גליון: RS-NG-02 קנה מידה: 1:50</p>			<p>תיאור גרפי</p>
<p>מס' עבודה: 94/033 מחזור: 01 תאריך: 15.02.2022</p>	<p>דלת עץ עם מילוי פלקסבורד 100% חד כנפית עם ציפוי פורמיקה משני הצדדים כולל קנט עץ גושני מארבע צדדים, פורמיקה לכל רוחב הדלת, משקוף פח מגולוון עובי 2 מ"מ צבוע, חברת "שהרבני" או שו"ע</p>	<p>דלת עץ עם מילוי פלקסבורד 100% חד כנפית עם ציפוי פורמיקה משני הצדדים כולל קנט עץ גושני מארבע צדדים, פורמיקה לכל רוחב הדלת, משקוף פח מגולוון עובי 2 מ"מ צבוע, חברת "שהרבני" או שו"ע</p>	<p>תיאור מילולי</p>
<p>מס' עבודה: 94/033 מחזור: 01 תאריך: 15.02.2022</p>	<p>120/210 ס"מ</p>	<p>80/210 ס"מ</p>	<p>מידות</p>
<p>מס' עבודה: 94/033 מחזור: 01 תאריך: 15.02.2022</p>	<p>1 יח'</p>	<p>2 יח'</p>	<p>כמות</p>
<p>מס' עבודה: 94/033 מחזור: 01 תאריך: 15.02.2022</p>	<p>כנף ציפוי פורמיקה משני הצדדים כולל קנט עץ גושני מארבע צדדים. לפי בחירת אדריכל. גמר צבע יסוד נקשר לגיליון מסוג ווטרמייר או ש"ע צבוע גמר בפוליאור טמבור או ש"ע 3 שכבות גוון לפי בחירת אדריכל</p>	<p>כנף ציפוי פורמיקה משני הצדדים כולל קנט עץ גושני מארבע צדדים. לפי בחירת אדריכל. גמר צבע יסוד נקשר לגיליון מסוג ווטרמייר או ש"ע צבוע גמר בפוליאור טמבור או ש"ע 3 שכבות גוון לפי בחירת אדריכל</p>	<p>גמר</p>
<p>מס' עבודה: 94/033 מחזור: 01 תאריך: 15.02.2022</p>	<p>משקוף פח מכופף בעובי 1.5 מ"מ מותאם למחיצת גבס עם 3 צירים וגומיות אטימה</p>	<p>משקוף פח מכופף בעובי 1.5 מ"מ מותאם למחיצת גבס עם 3 צירים וגומיות אטימה</p>	<p>משקוף</p>
<p>מס' עבודה: 94/033 מחזור: 01 תאריך: 15.02.2022</p>	<p>זוג ידיות מנוף עם רוזטה עגולה ומגן צילנדר יצרן יאלי מנעול צילנדר (מסטר קיי) איטומים-גומיית בלימה היקפית במשקוף סטופר קיר לכנף מסוג hoger 255s מחזיר שמן הידראולי, מגן אצבעות דוגמת ' שהרבני עומד בת"י 6185.</p>	<p>זוג ידיות מנוף עם רוזטה עגולה ומגן צילנדר יצרן יאלי מנעול צילנדר (מסטר קיי) איטומים-גומיית בלימה היקפית במשקוף סטופר קיר לכנף מסוג hoger 255s מחזיר שמן הידראולי, מגן אצבעות דוגמת ' שהרבני עומד בת"י 6185.</p>	<p>פירזול</p>
<p>הערות:  - על הקבלן להכין תכניות ופרטי ביצוע אשר יוגשו לבדיקה ולאישור יועץ הנגישות והאדריכל לפני היצור.  - במקרה של אי התאמה/סתירה בין התיאור לתקן, הקובע הוא התקן. באחריות הקבלן לעמוד בכל התקנים הנדרשים.  - כל מידות הפתחים הן מידות פתח בנייה.  - יש לספק "רב מפתח" (מאסטר-קיי) המתאים לכל המנעולים.</p>			

**DATUM Eng Ltd**  
Engineering Services And Consulting  
Tel: 04-6419957 | Fax: 04-641646 | Kar Kana 16990 | P.O.Box: 182  
E-Mail: Datum@datum-eng.com

<p>גנים הרדים יסמין-נשר רשימת נגרות</p>	<p>דלת 100/210 ס"מ</p>	<p>דלת 70/210 ס"מ</p>	
<p>מס' גליון: RS-NG-03 מס' מידה: 150</p>			<p>תיאור גרפי</p>
<p>מס' עבודה: 94/033 מחזור: 01 תאריך: 15.02.2022</p>	<p>דלת עץ עם מילוי פלקסבורד 100% חד כנפית עם ציפוי פורמיקה משני הצדדים כולל קנט עץ גושני מארבע צדדים, פורמיקה לכל רוחב הדלת, משקוף פח מגולוון עובי 2 מ"מ צבוע, חברת "שהרבני" או שו"ע</p>	<p>דלת עץ עם מילוי פלקסבורד 100% חד כנפית עם ציפוי פורמיקה משני הצדדים כולל קנט עץ גושני מארבע צדדים, פורמיקה לכל רוחב הדלת, משקוף פח מגולוון עובי 2 מ"מ צבוע, חברת "שהרבני" או שו"ע</p>	<p>תיאור מילולי</p>
<p>DATUM Eng Ltd Engineering Services And Consulting Tel: 04-6419577   Fax: 04-641646   Kar Kana 16990   P.O.Box: 152 E-Mail: Datum@datum-eng.com</p>	<p>100/210 ס"מ</p>	<p>70/210 ס"מ</p>	<p>מידות</p>
<p>מס' עבודה: 94/033 מחזור: 01 תאריך: 15.02.2022</p>	<p>1 יח'</p>	<p>2 יח'</p>	<p>כמות</p>
<p>כנף ציפוי פורמיקה משני הצדדים כולל קנט עץ גושני מארבע צדדים. לפי בחירת אדריכל. גמר צבע יסוד נקשר לגיליון מסוג וושפרמייר או ש"ע צבוע גמר בפוליאור טמבור או ש"ע 3 שכבות גוון לפי בחירת אדריכל</p>	<p>משקוף פח מכופף בעובי 1.5 מ"מ מותאם למחיצת גבס עם 3 צירים וגומיות אטימה</p>	<p>כנף ציפוי פורמיקה משני הצדדים כולל קנט עץ גושני מארבע צדדים. לפי בחירת אדריכל. גמר צבע יסוד נקשר לגיליון מסוג וושפרמייר או ש"ע צבוע גמר בפוליאור טמבור או ש"ע 3 שכבות גוון לפי בחירת אדריכל</p>	<p>גמר</p>
<p>מס' עבודה: 94/033 מחזור: 01 תאריך: 15.02.2022</p>	<p>מס' עבודה: 94/033 מחזור: 01 תאריך: 15.02.2022</p>	<p>מס' עבודה: 94/033 מחזור: 01 תאריך: 15.02.2022</p>	<p>משקוף</p>
<p>מס' עבודה: 94/033 מחזור: 01 תאריך: 15.02.2022</p>	<p>זוג ידיות מנוף עם רוזטה עגולה ומגן צילנדר יצרן יאלי מנעול צילנדר (מסטר קיי) איטומים-גומיית בלימה היקפית במשקוף סטופר קיר לכנף מסוג hoger 255s מחזיר שמן הידראולי, מגן אצבעות דוגמת ' שהרבני עומד בת"י 6185.</p>	<p>זוג ידיות מנוף עם רוזטה עגולה ומגן צילנדר יצרן יאלי מנעול צילנדר (מסטר קיי) איטומים-גומיית בלימה היקפית במשקוף סטופר קיר לכנף מסוג hoger 255s מחזיר שמן הידראולי, מגן אצבעות דוגמת ' שהרבני עומד בת"י 6185.</p>	<p>פירזול</p>
<p>הערות:  - על הקבלן להכין תכניות ופרטי ביצוע אשר יוגשו לבדיקה ולאישור יועץ הנגישות והאדריכל לפני היצור.  - במקרה של אי התאמה/סתירה בין התיאור לתקן, הקובע הוא התקן. באחריות הקבלן לעמוד בכל התקנים הנדרשים.  - כל מידות הפתחים הן מידות פתח בנייה.  - יש לספק "רב מפתח" (מאסטר-קיי) המתאים לכל המנעולים.</p>			

