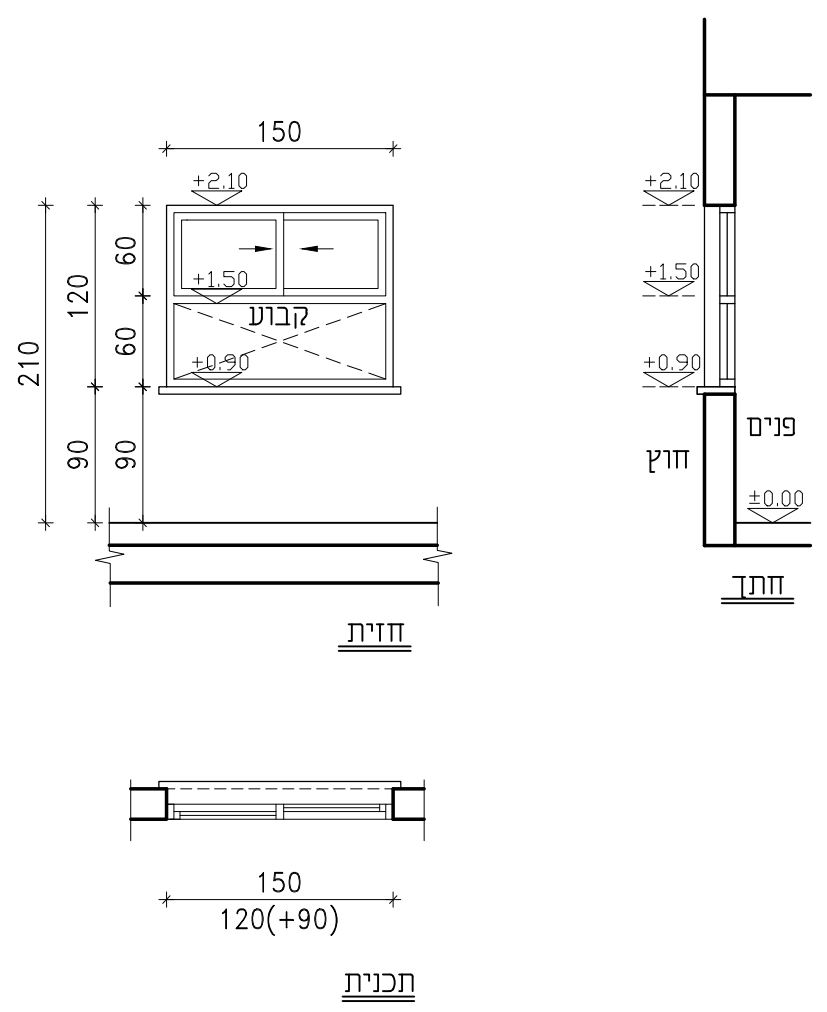


בית ספר רמות יצחק א' - נשר  
 רשימת אלומיניום  
 מס' גליון: RS-AL-01  
 קוטר מידה: 150  
 ממוין: ע. נשר  
 אדריכל אחראי: סלמביל עומרי  
 קובץ: DA-94002-01  
 מס' עבודה: 94/002  
 מהדורה: 01  
 תאריך: 03.10.2022

**DATUM Eng Ltd**  
 Engineering Services And Consulting  
 Tel: 04-6419957 | Fax: 04-6411646 | Kfar Kana 16930 | P.O.Box: 132  
 Email: Datum@datum-eng.com

חלון הזזה במידות 150/120 ס"מ

02-R



חלון אלומיניום מאולגן צבוע דוגמת קליל 7000 או ש"ע, נגרר אגף על אגף משני אגפים כולל חלק תחתון קבוע

150/120 ס"מ חלוקה לפי השרטוט.

1 יח'

גוון בהתאם לבחירת אדריכל

זכוכית טריפל קס 3+0.38+3 מ"מ

בהתאם ליצרן (קליל) באישור אדריכל

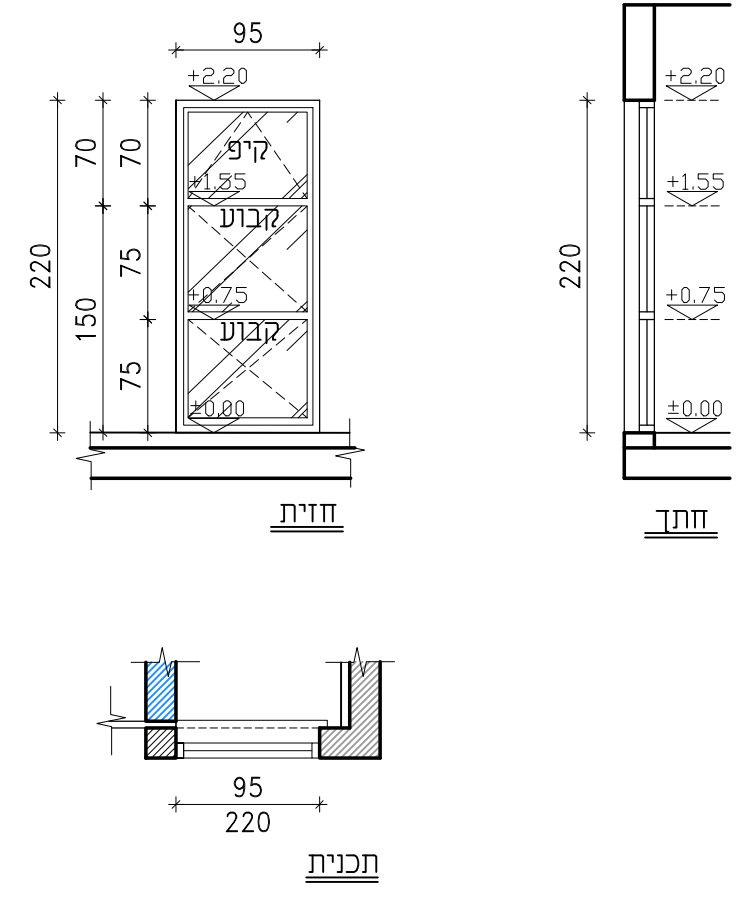
הערות:  
 - על הקבלן להכין תכניות ופרטי ביצוע אשר יוגשו לבדיקה ולאישור יועץ אקוסטיקה והאדריכל לפני היצור.  
 - במקרה של אי התאמה/סתירה בין התיאור לתקן, הקובע הוא התקן. באחריות הקבלן לעמוד בכל התקנים הנדרשים.  
 - כל מידות הפתחים הן מידות פתח בנייה.  
 - עובי וסוג הזכוכית יהיה ע"פ שטח הזיגוג ובהתאם לת"י 1099 ות"י 938 וכל חלקיהם.  
 - בכל הדלתות המזוגגות ובויטרינות יש להוסיף מדבקות בגבהים 100 ו-150 ס"מ מפני הריצוף.

- משקוף עזר פח מגולוון מ"מ 1 לרבות ביטון.  
 - בכל החלונות יותקן מתקן מגביל פתיחה תקני.  
 - זכוכית בידודית לפי דוח יועץ אקוסטי  
 - מחזיר שמן הידראולי מתאים לדלת  
 - מגן אצבעות דגם "שהרבאני"

- מעצור לדלת "סטופר מגניטי"

ויטרינה במידות 95/220 ס"מ

01-R



חלון אלומיניום קבוע מאולגן צבוע דוגמת פרופיל 4500 , במידות 95/220 ס"מ כולל חלק עליון נפתח קיפ'

ויטרינה במידות 95/220 ס"מ, חלוקה לפי שרטוט.

3 יח'

גוון בהתאם לבחירת אדריכל

זכוכית טריפל קס 4+0.74+4 מ"מ

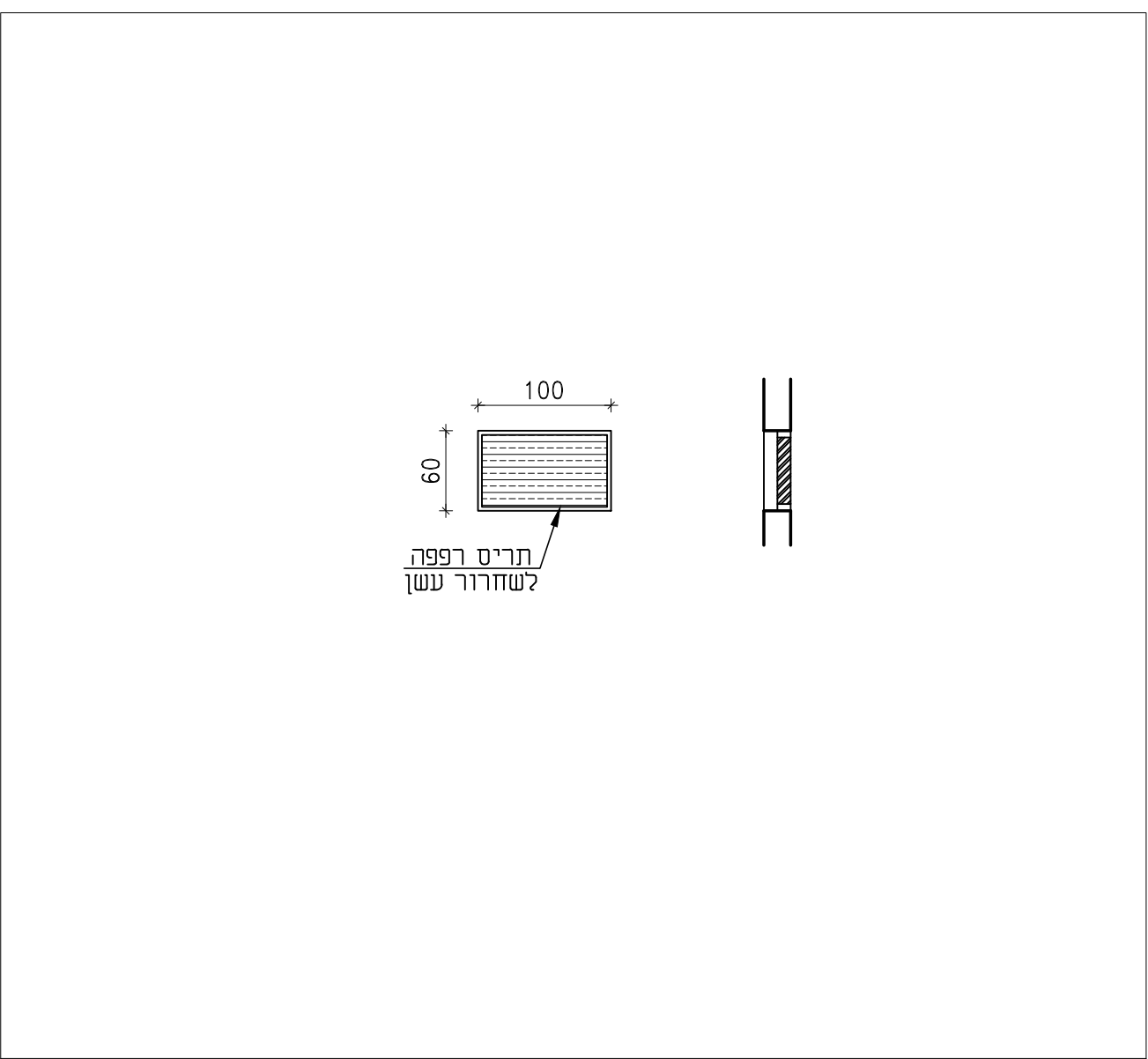
בהתאם ליצרן (קליל) באישור אדריכל כולל ידית בהלה

הערות:  
 - על הקבלן להכין תכניות ופרטי ביצוע אשר יוגשו לבדיקה ולאישור יועץ אקוסטיקה והאדריכל לפני היצור.  
 - במקרה של אי התאמה/סתירה בין התיאור לתקן, הקובע הוא התקן. באחריות הקבלן לעמוד בכל התקנים הנדרשים.  
 - כל מידות הפתחים הן מידות פתח בנייה.  
 - עובי וסוג הזכוכית יהיה ע"פ שטח הזיגוג ובהתאם לת"י 1099 ות"י 938 וכל חלקיהם.  
 - בכל הדלתות המזוגגות ובויטרינות יש להוסיף מדבקות בגבהים 100 ו-150 ס"מ מפני הריצוף.

נשוא:	בית ספר רמות יצחק א' - נשר
רשימת מסגרות	
מס' גליון:	RS-MS-01
קנה מידה:	1:50
מחזור:	מ.נ.נ.נ.נ.
אדריכל אחראי:	סלבי עומרי
קובץ:	DA-94.002-01
מס' עבודה:	94/002
מהדורה:	01
תאריך:	03.10.2022

**DATUM Eng Ltd**  
 Engineering Services And Consulting  
 Tel: 04-6419957 | Fax: 04-641646 | W: Kana 1690 | P.O.Box: 192  
 E-Mail: Datum@datum-eng.com

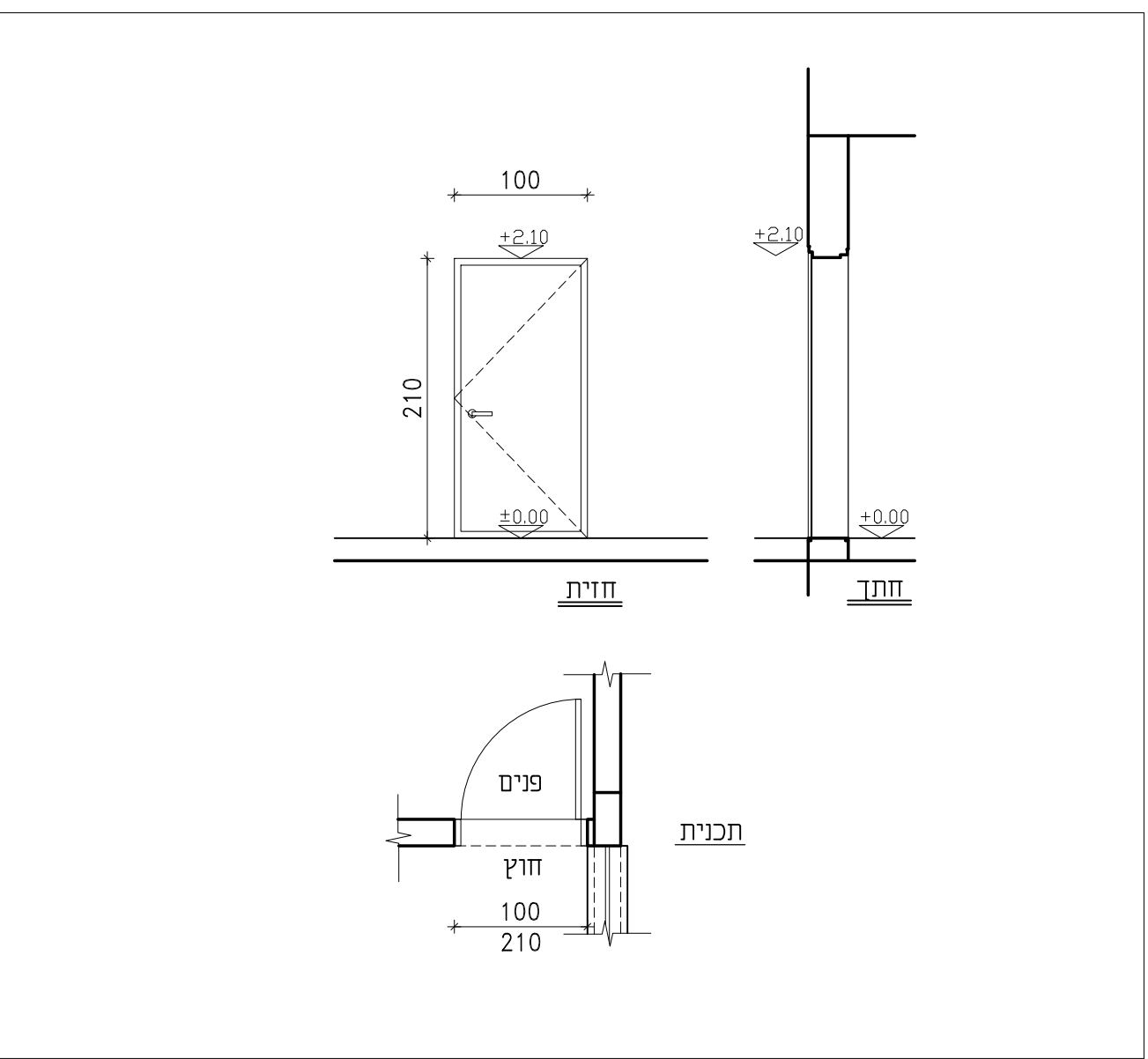
שחרור עשן רפפה-במעלית (מ 2)



חלון רפפת לשחרור עשן עשוי מסגרת שלבי רפפה קבועה 33 מ"מ
100/60 ס"מ
2 יח'
צבע בגוון לבחירת האדריכל ובאישור אדריכל עפ"י דוגמא צבע באבקה PVDF בתנור
עפ"י מפרט היצרן ובאישור האדריכל

הערות:  
 - על הקבלן להכין תכניות ופרטי ביצוע אשר יוגשו לבדיקה ולאישור יועץ הנגישות והאדריכל לפני היצור.  
 - במקרה של אי התאמה/סתירה בין התיאור לתקן, הקובע הוא התקן. באחריות הקבלן לעמוד בכל התקנים הנדרשים.  
 - כל מידות הפתחים הן מידות פתח בנייה.  
 - יש לספק 'רב מפתח' (מאסטר-קי) המתאים לכל המנעולים.  
 - אינדקס הבידוד של הדלתות לא יפחת מ- $r_w=30db(a)$ .

דלת חזר קומה ב' 100/210 ס"מ (מ 01)



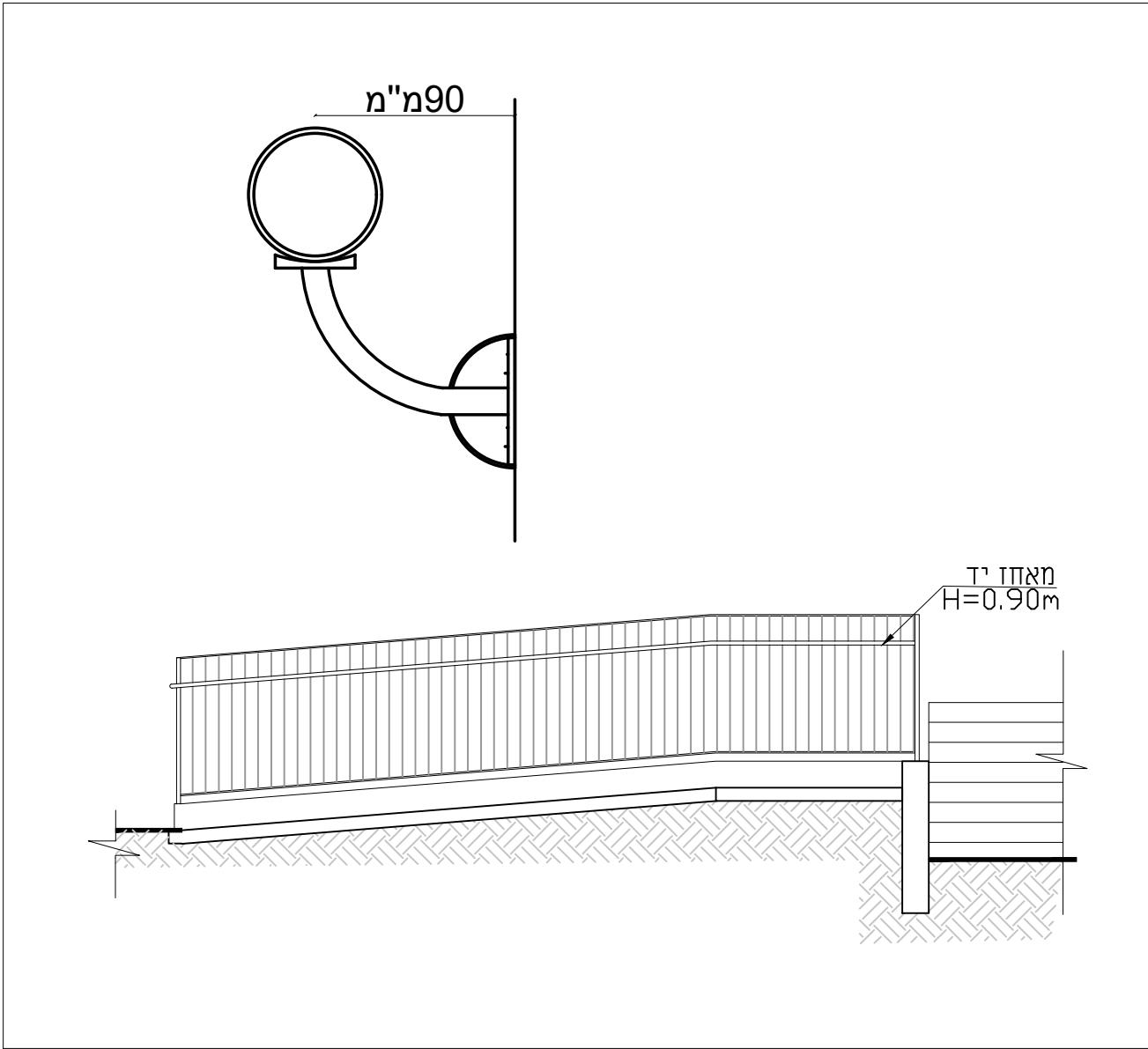
דלת פלדה למוסדות חינוך דגם 650, תוצרת רב-ברייח בהתאם לתקן 6185 למוסדות חינוך, אקוסטית 30dB לרבות מנעול צילנדר, כולל מנגנון ריסון סמוי למניעת טריבות, מגן אצבעות מובנה בדלת.
100/210 ס"מ, חלוקה לפי שרטוט.
1 יח'
צביעה בתנור, גוון בהתאם לבחירת אדריכל
מנעול צילנדר אביזר לבלימת וקביעת הדלת, מחזיר דלת הידראולי (מותאם לעבודה מאומצת), מעצור עליון מגנטי, מגן אצבעות בנוי עומד בת"י 6185.

תיאור גרפי

תיאור מילולי
מידות
כמות
גמר
דיגוג
פירוול

נחש: בית ספר רמות יצחק א' - נשר  
 רשימת מסגרות  
 מסי גליון: RS-MS-02  
 קנה מידה: 1:50  
 מומי: נ.נושר  
 אדריכל אחראי: מלכיאל עומרי  
 קובץ: DA-94-002-01  
 מסי עבודה: 94/002  
 מהדורה: 01  
 תאריך: 03.10.2022  
**DATUM Eng Ltd**  
 Engineering Services And Consulting  
 P.O.Box: 152  
 Tel: 04-6419571 | Fax: 04-6417646 | Kfar Kana 16930 |  
 E-Mail: Datum@datum-eng.com

מאחז יד לרמפה מ 04



מאחז יד למדרגות חוש מצנינר פלדה מגולוון וצבוע בתנור בקוטר 1 1/2"

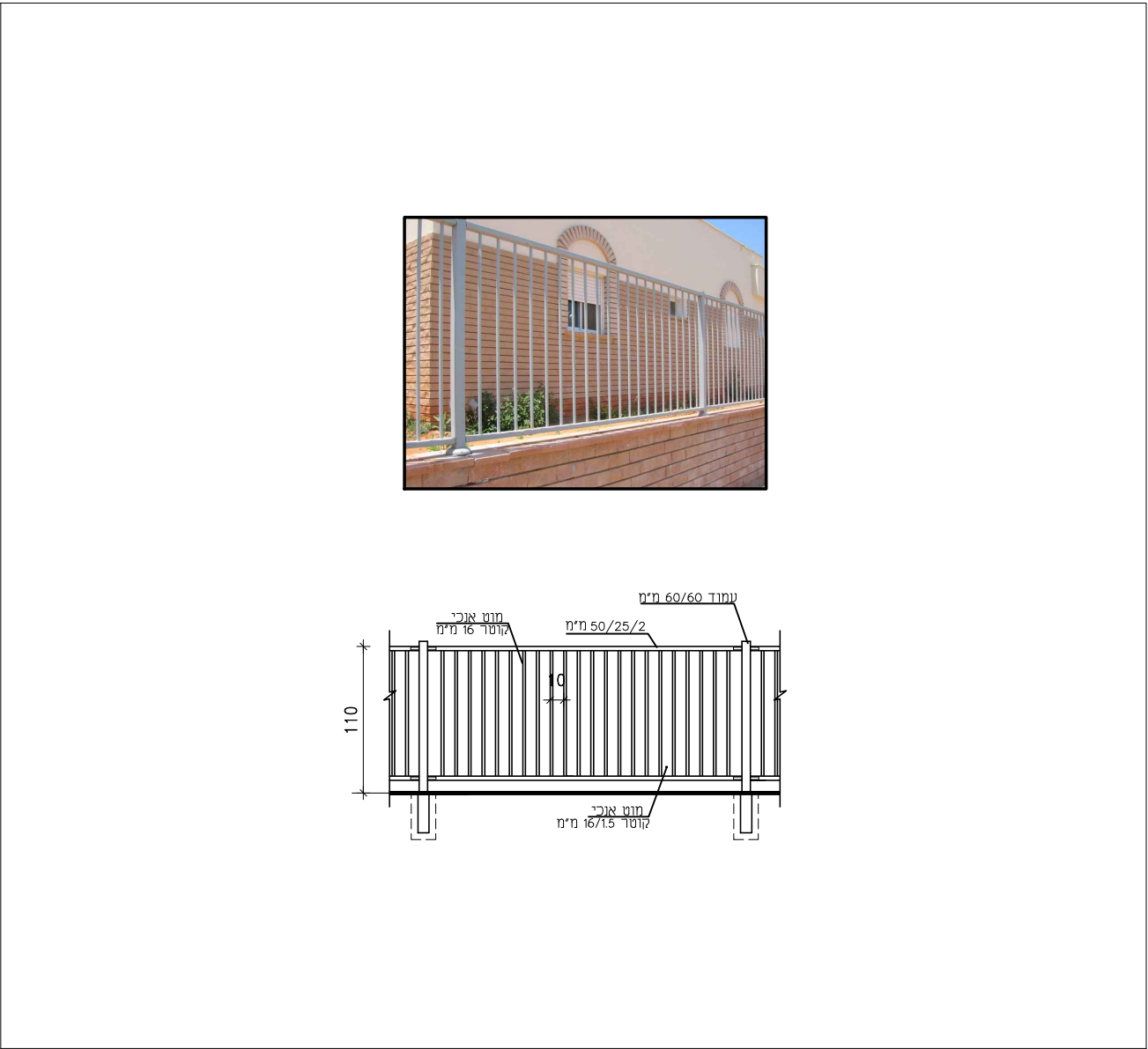
גובה 90 ס"מ

38 מ"א

צביעה בתנור, גוון בהתאם לבחירת אדריכל

אביזרי החיבור, בהתאם להוראות יצרן ובאישור האדריכל.

מעקה בגובה 110 ס"מ מ 03



מעקה בגובה 110 ס"מ, דגם גלילון חברת יהודה גדרות בע"מ

גובה 110 ס"מ

40 מ"א

צביעה בתנור, גוון בהתאם לבחירת אדריכל

חיבור ע"י קידוח יהלום קוטר 3" וציקת בטון

תיאור גרפי
תיאור מילולי
מידות
כמות
גמר
פירוט

הערות:  
 - על הקבלן להכין תכניות ופרטי ביצוע אשר יוגשו לבדיקה ולאישור יועץ הנגישות והאדריכל לפני היצור.  
 - במקרה של אי התאמה/סתירה בין התיאור לתקן, הקובע הוא התקן. באחריות הקבלן לעמוד בכל התקנים הנדרשים.  
 - כל מידות הפתחים הן מידות פתח בנייה.  
 - יש לספק "רב מפתח" (מאסטר-קי) המתאים לכל המנעולים.  
 - אינדקס הבידוד של הדלתות לא יפחת מ- $r_w=30db(a)$