

27 ספטמבר 2023

י"ב תשרי תשפ"ד

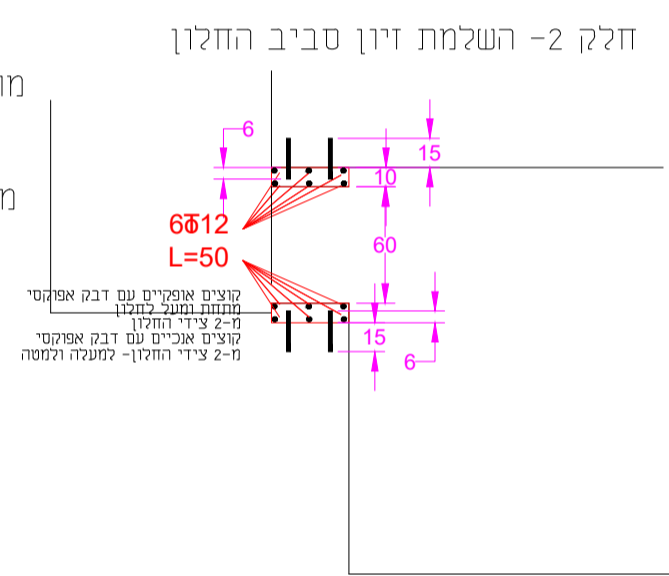
תשובות לשאלות הבהרה - מכרז פומבי מס' 30/23

לביצוע עבודות שיפוץ ושיקום שלושה מקלטים

מס'ד	המסמך או הנספח אליו מתייחסת ההבהרה	עמוד, פרק וסעיף רלבנטיים	נוסח השאלה	תשובה
1	כללי		האם בדיקת האטימות תבוצע עד לקבלת תוצאה תקינה	כן
2	כללי		איזה מעבר לטובת התקנת מזגן	מעבר מזגן מודולרי (חרושת) לטובת מזגן מפוצל דוגמת מעברית יהונתן (דגם Yac) או ש"ע
3	כללי		ייתכן ופירוק המזגן לטובת התקנתו דרך מעבר תקני תוביל להעדפת התקנת מזגן חדש	אין דרישה להחלפת המזגנים אלא להעתקת הקיים לאחר שימוש במעבר תקני
4	כללי		איך להתקין את פרטי המסגרות במרתף הבניין	<u>מצ"ב</u> למסמך זה שרטוטים לדוגמא
5	כללי		מתי לבצע התקנת מערכת סינון	לאחר קבלת תוצאת תקינה של בדיקת האטימות
6	כללי		איזה חלון מגן להתקין במרתף	חלון הדף של מקלטים, רוחב 80 ס"מ, גובה 60 ס"מ, עובי פלטת מגן 10 מ"מ

מוטות אופקיים מעל ומתחת לחלון
 $6\Phi 12$
 $L=120$

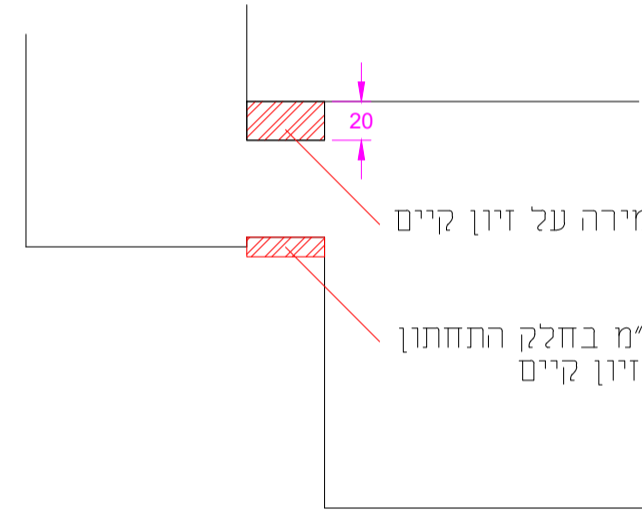
מוטות אנכיים מ-2 צידי החלון
 $6\Phi 12$
 $L=75$



באזכור אופקיים עם דגם אפיקי
 מוטות אנכיים עם דגם אנכי
 מוטות אופקיות עם דגם אפיקי
 מוטות אנכיות עם דגם אנכי

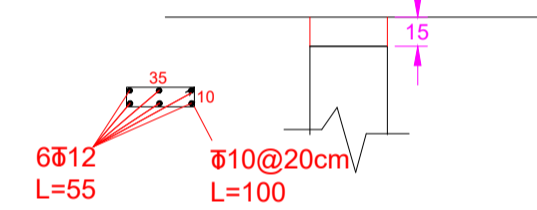
חיתוך ג-ג

חלק ו- סיתות 20 ס"מ מעל לפתח

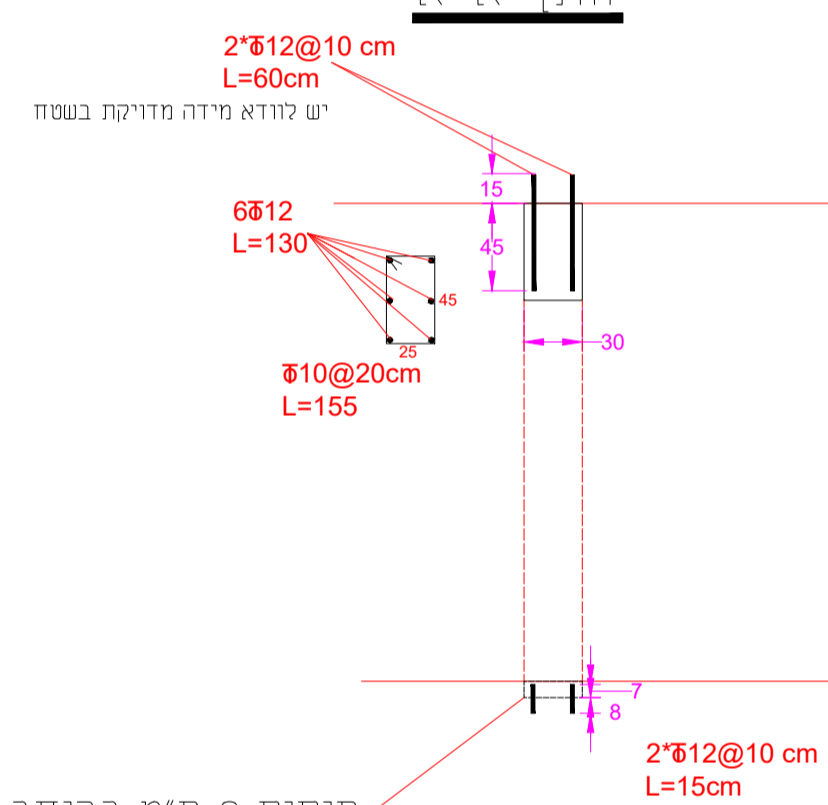


סיתות חלק זה ושמידה על זיון קיים
 סיתות 10 ס"מ בחלק התחתון
 ושמידה על זיון קיים

חיתוך ב-ב



חיתוך א-א



סיתות 8 ס"מ ברוחב 30 ס"מ
 בחלק התחתון- לאורך כל הפתח

