

נשר
רביץ
בית ספר יסודי 24

חוברת פרטי פיתוח

- 1 ריצוף אבן משתלבת
- 2 מצע גומי למתקני משחק
- 3 ריצוף משתלבת רחבות
- 4 מאחז יד
- 5 אשפתון
- 6 הצללה
- 7 ספסל עירוני נשר
- 8 בלוק אמריקה
- 9 כיתת חוג "חלום חדש"
- 10 ברזיה
- 11 במה בחיפוי גרנוליט
- 12 סופר גרפיקה
- 13 מתקני משחק
- 14 פרגולה מתכת
- 15 תכנית פירוקים
- 16 מערכת העקיה
- 17 קיר אבן לקט

+

8604-0-Pratim

בית-ספר יסודי רביץ-נשר

חוברת פרטים

מהדורה

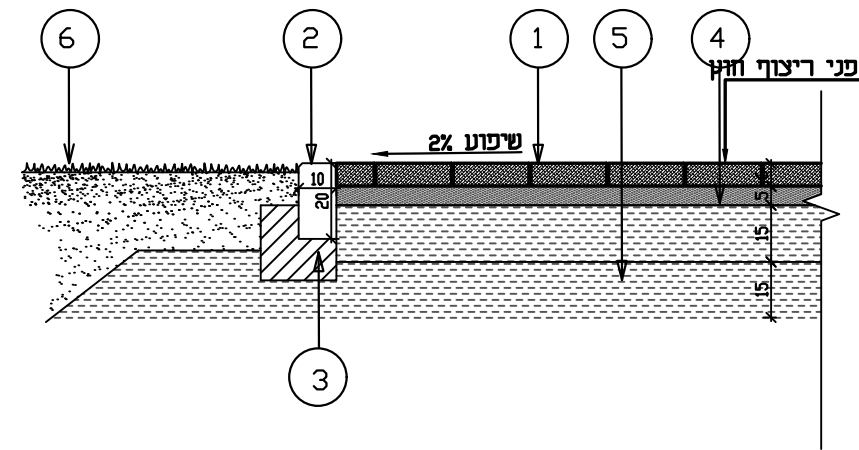
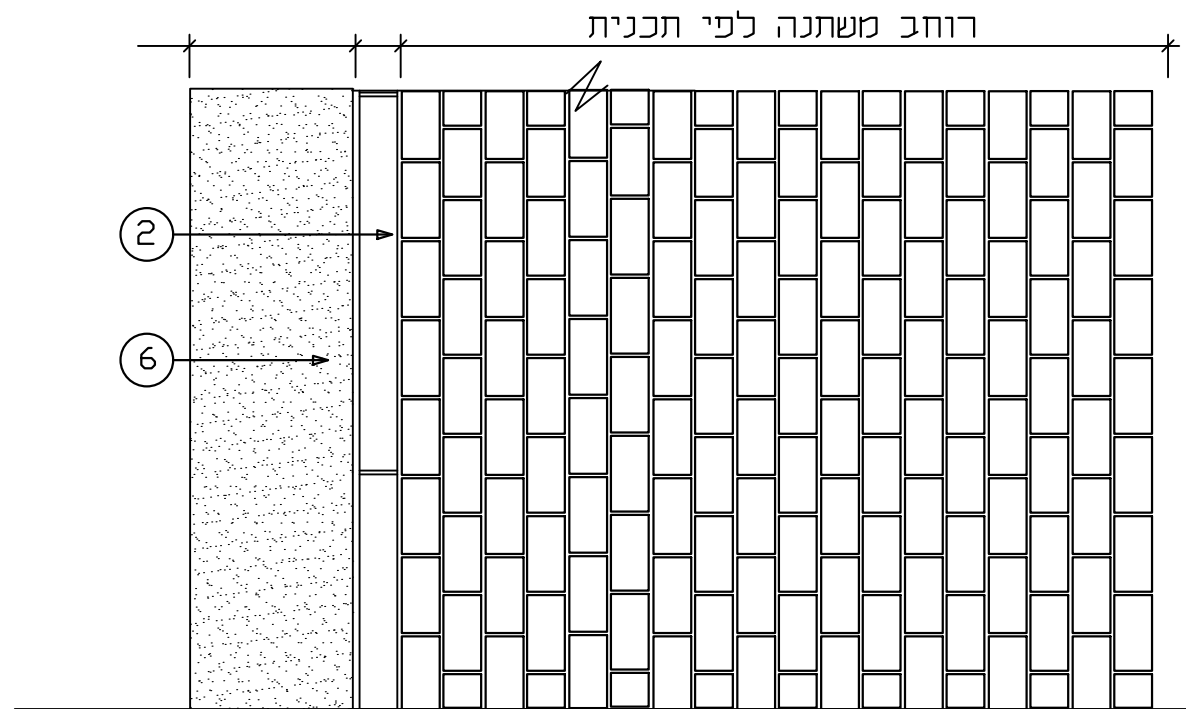


למפח

על הקבלו לבקר את כל המידות ועל כל טעות או אי-התאמה. להודיע למשרד האר כיטקט

MILLER-BLUM ENVIRONMENTAL PLANNING קולור-בלום תכנון סביבתי בע"מ

קנה מידה: רשום ח'פה 34527, רחוב התשבי 14, טלפון: (רב-קו) 04-8339070. PHONE: HAIFA 34527, 14 HATISBI STREET. תאריך: 23.09.2020 תל-אביב 67898, רחוב עמינדב 23, טלפון: 03-5622123. TEL-AVIV 67898, 23 AMINADAV STREET. המתכנן: Email: mb@miller-blum.co.il



חתך אופייני ק.מ. 1:20.

- ① רצוף אבן "מלבן" 20/10/7 ס"מ קוקטייל אפורים תוצרת אקרשטיין או שו"ע
- ② אבן גן 10/20/100, בגוון לפי בחירת האדריכל, תוצרת איטונג או שו"ע
- ③ יסוד בטון ב20 לפי תכנית קונסטרוקטור
- ④ חול+20% צמנט 5 ס"מ
- ⑤ מצע מהודק ב-2 שכבות של 20 ס"מ, בהידוק מבוקר 98%
- ⑥ גיבון

8604-1-Ritzuf
Even

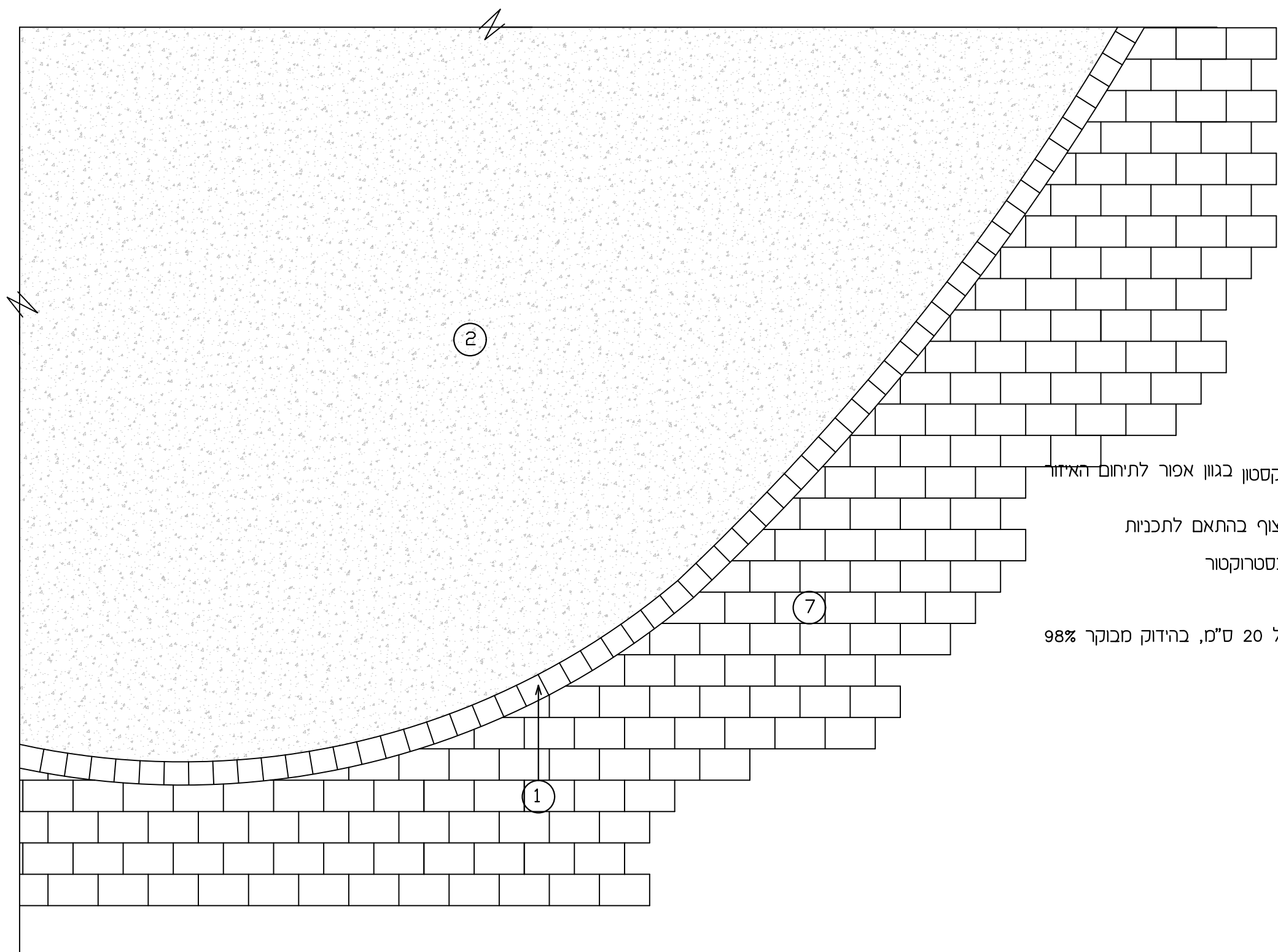
בית-ספר יסודי רבין-נמר

פרט ריצוף אבן משתלבת בחצר ביה"ס

MILLER-BLUM ENVIRONMENTAL PLANNING קמילר-בלום תכנון סביבתי בע"מ

קנה מידה: רשום ח'פה 34527, רחוב התשבי 14, טלפון: (רב-קווי) 04-8339070. HAIFA 34527, 14 HATISBI STREET. PHONE: 04-8339070
 תאריך: 06.03.2023 תל-אביב 67898, רחוב עמינדב 23, טלפון: 03-5622123. TEL-AVIV 67898, 23 AMINADAV STREET. PHONE: 03-5622123
 המתכנן: Email: mb@miller-blum.co.il

על הקבלו לבקר את כל המידות ועל כל טעות או אי-התאמה. להודיע למשרד הארכטקט



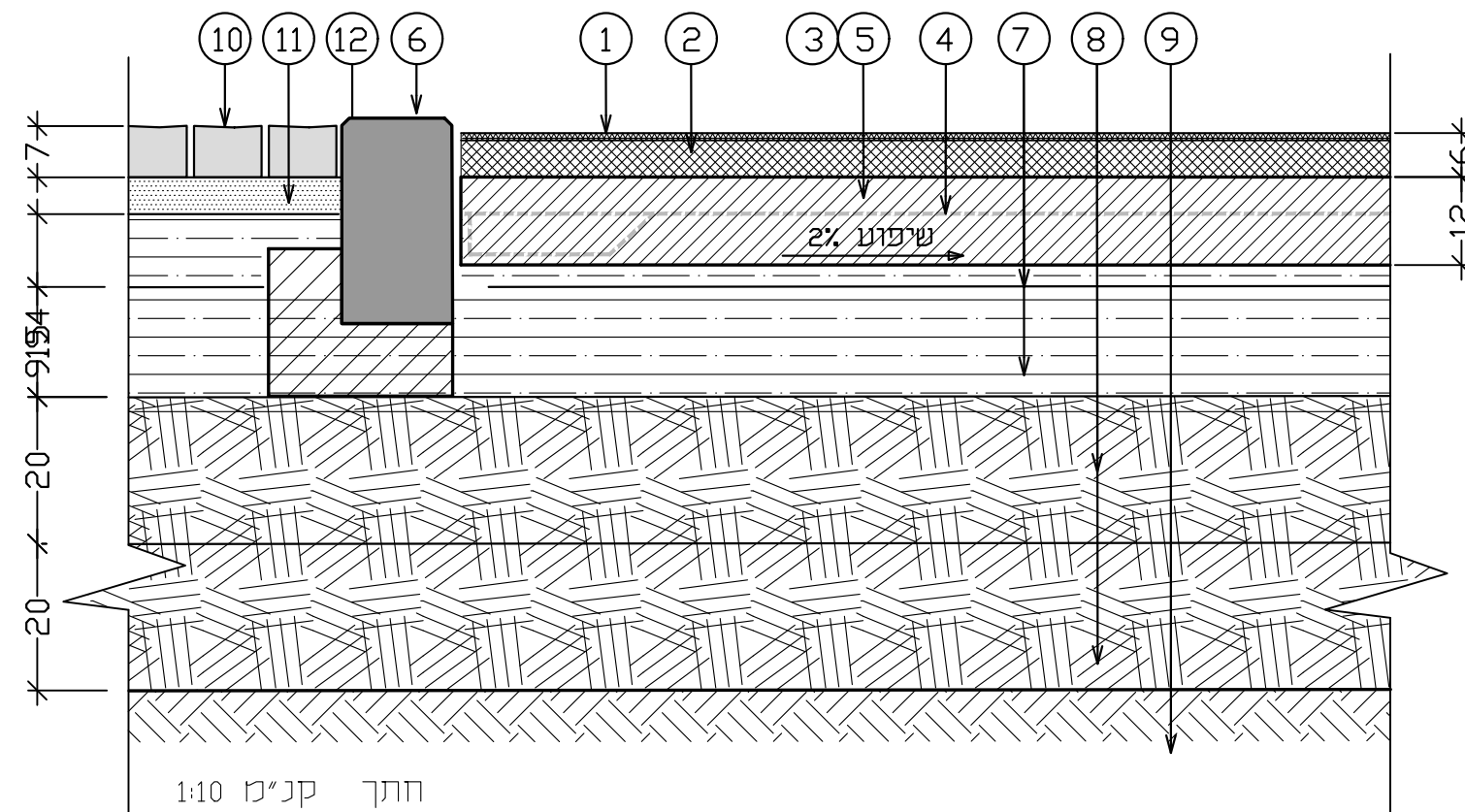
- 1 אבן סנטרום 6, בגודל 15/15 אקסטון בגוון אפור לתיחום האיזון
- 2 משטח גומי למתקני משחק/ריצוף בהתאם לתכניות
- 3 יסוד בטון ב20 לפי תכנית קונסטרוקטור
- 4 חול+20% צמנט 5 ס"מ
- 5 מצע מהודק ב-2 שכבות של 20 ס"מ, בהידוק מבוקר 98%
- 6 גיבון
- 7 ריצוף רחבת ביה"ס

8604-1-Ritzuf
Even

בית-ספר יסודי רבין-נשר
פרט ריצוף אבן משתלבת ברחבות

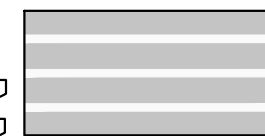
על הקבלו לבקר את כל המידות ועל כל טעות או אי-התאמה. להודיע למשרד הארכיטקט

מקרא:



- ① שכבת גמר פוליאוריתן צבעוני EPDM בעובי 0.8 ס"מ
בגוון לפי בחירת האדריכל
- ② יציקת שכבת גומי גמיש S.B.R בעובי 6 ס"מ - בהתאם לתקן ישראלי
- ③ יסוד בטון בעובי 12 ס"מ
- ④ רשת זיון 8W 15/15
- ⑤ שיפוע 2% ברצפת הבטון
- ⑥ אבן גן לפי פרט ריצוף
- ⑦ מצע סוג א' ג-2 שכבות של 15 ס"מ מהודק לצפיפות של 100%
- ⑧ מילוי נכרר בשתי שכבות של 20 ס"מ כ"א
- ⑨ הידוק שתית בבקרה מלאה לצפיפות לפי המפרט הבינמשרדי לפי סוג הקרקע ובכל מקרה לא יפחת מ-93%
- ⑩ ריצוף לפי פרט
- ⑪ מצע חול וצמנט 5 ס"מ
- ⑫ יסוד בטון לפי קונסטרוקטור

פסים לבנים לסימון מסלולים
כל חצי מטר



8604-2-Gumi

בית-ספר יסודי רבין-נשר

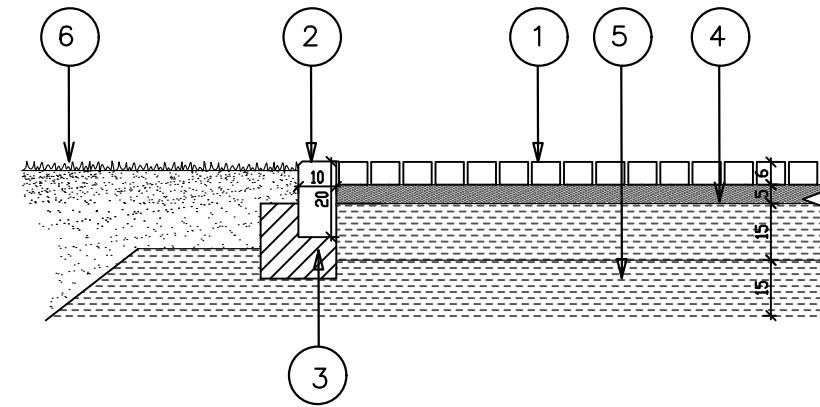
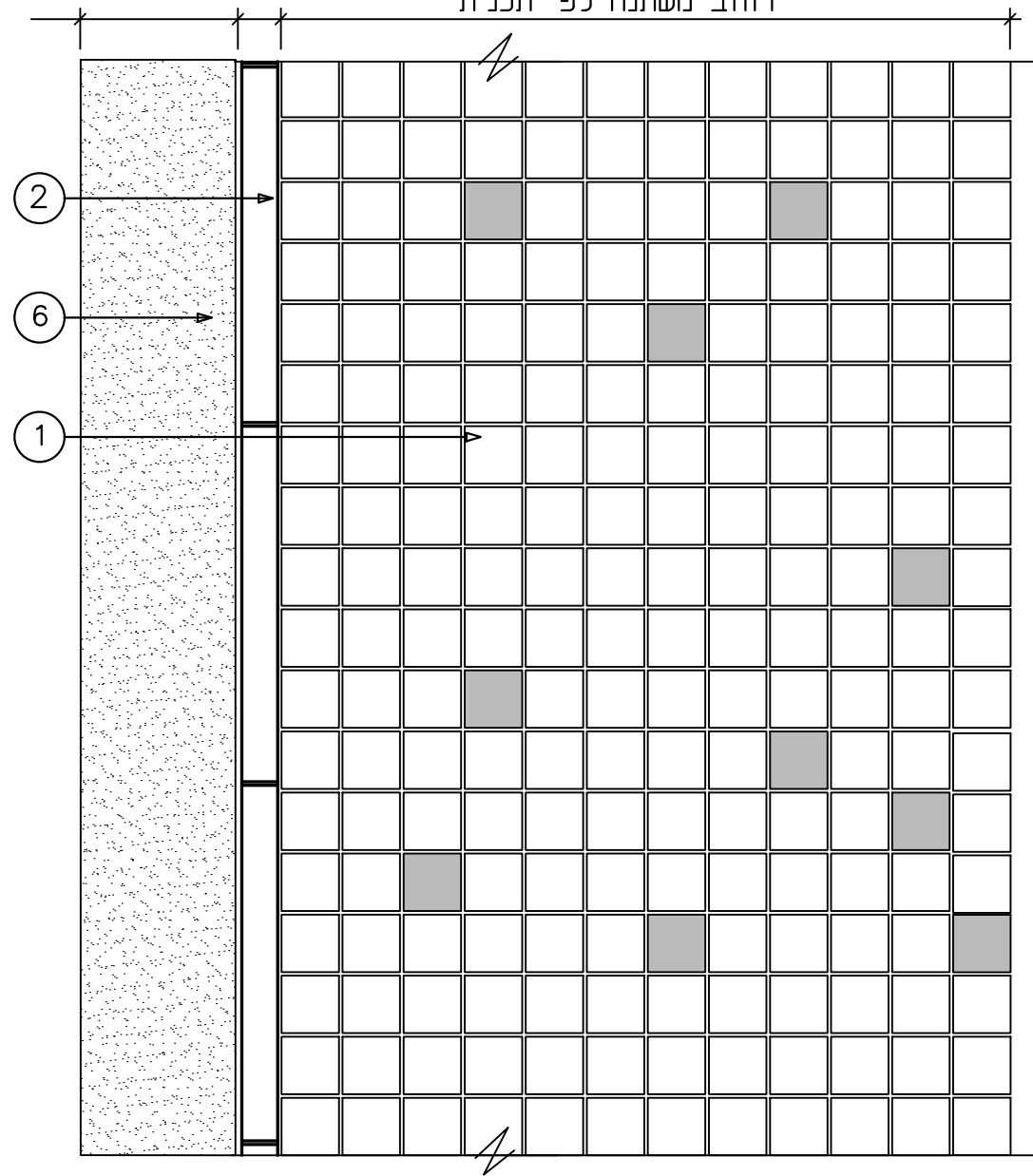
פרט מצע סמארט פליי למתקני משחק

MILLER-BLUM ENVIRONMENTAL PLANNING תל-אביב-יפו סניף רמת השרון

קנה מידה: רשום ח'פה 34527, רחוב התשבי 14, טלפון: (רב-קווי) 04-8339070. HAIFA 34527, 14 HATISBI STREET. PHONE: 04-8339070
תאריך: 06.03.2023 תל-אביב 67898, רחוב עמינדב 23, טלפון: 03-5622123. TEL-AVIV 67898, 23 AMINADAV STREET. PHONE: 03-5622123
המתכנן: Email: mb@miller-blum.co.il

על הקבלו לבקר את כל המידות ועל כל טעות או אי-התאמה. להודיע למשרד הארכטקט

רוחב משתנה לפי תכנית



חתך אופייני ק.מ. 1:20.

- אבן סטרום 6, בגודל 15/15/6 בגווי קוקטייל, אפורים 70% , לבן 10% וצבע צבעוני לבחירת האדריכל 20%
- אבן 2 גוון 10/20/100 , בגוון לפי בחירת האדריכל, תוצרת איטונג או שו"ע
- 3 יסוד בטון ב20 לפי תכנית קונסטרוקטור
- 4 חול+20% צמנט 5 ס"מ
- 5 מהודק ב- 2 שכבות של 20 ס"מ, בהידוק מבוקר 98%
- 6 גיבון

8604-3-rizof-rahavot

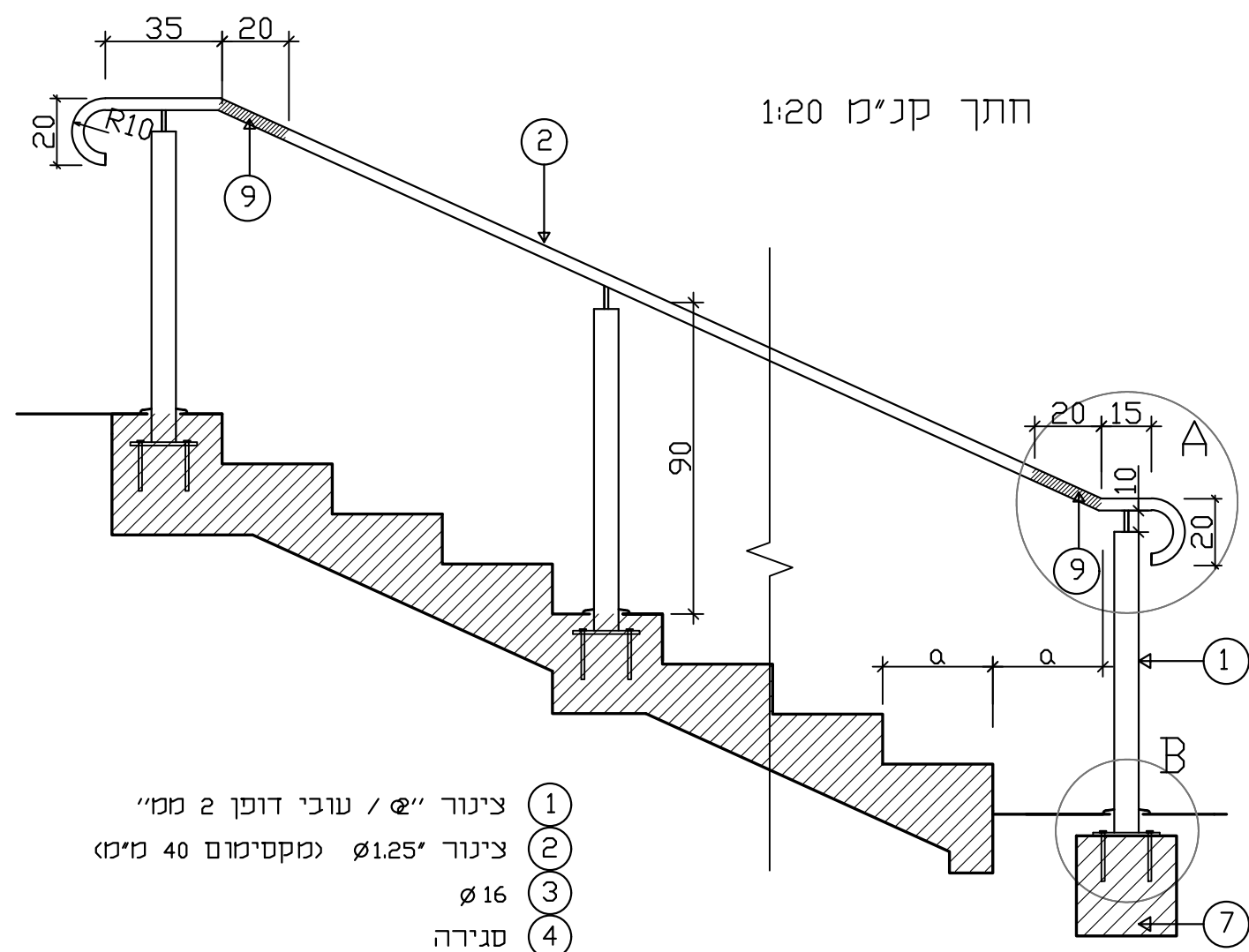
בית-ספר יסודי רבין-נשר

פרט ריצוף רחבות

MILLER-BLUM ENVIRONMENTAL PLANNING קמילר-בלום תכנון סביבתי בע"מ

קנה מידה: רשום ח'פה 34527, רחוב התשבי 14, טלפון: (רב-קווי) 04-8339070, HAIFA 34527, 14 HATISBI STREET. PHONE: 04-8339070
 תאריך: 06.03.2023 תל-אביב 67898, רחוב עמינדב 23, טלפון: 03-5622123, TEL-AVIV 67898, 23 AMINADAV STREET. PHONE: 03-5622123
 המתכנן: Email: mb@miller-blum.co.il

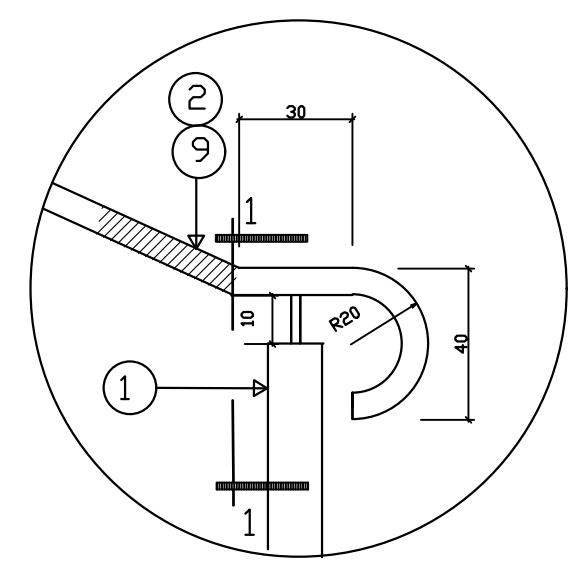
על הקבלו לבקר את כל המידות ועל כל טעות או אי-התאמה. להודיע למשרד הארכטקט



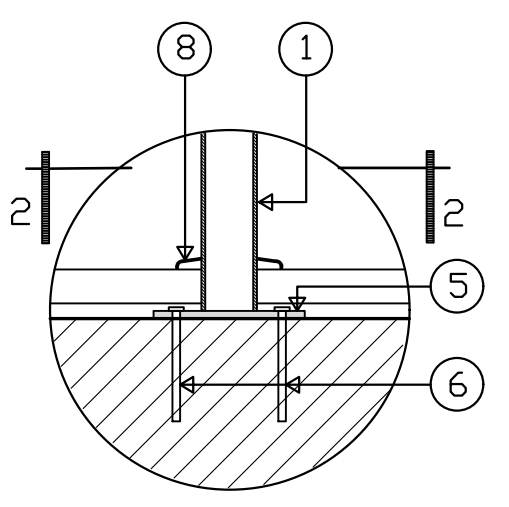
חתך קנ"מ 1:20

- 1 צינור "ø" / עובי דופן 2 מ"מ
- 2 צינור 1.25" ø (מקסימום 40 מ"מ)
- 3 ø 16
- 4 סגירה
- 5 200/200/10
- 6 כורג 1"
- 7 יסוד בטון לפי קונסטרוקטור
- 8 רוזטה
- 9 שיני צבע לגוון ניגודי

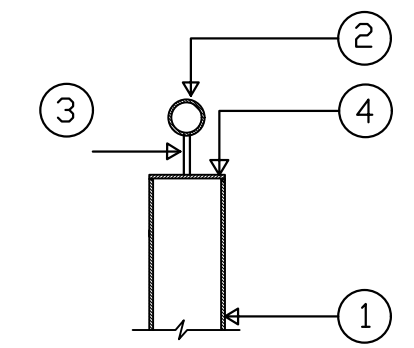
הערות: 1. אורך המעקות יותאם במקום
 2. כל חלקי המתכת והאביזרים
 מגלוונים וצבועים בתנור
 בגוון לבחירת האדריכל



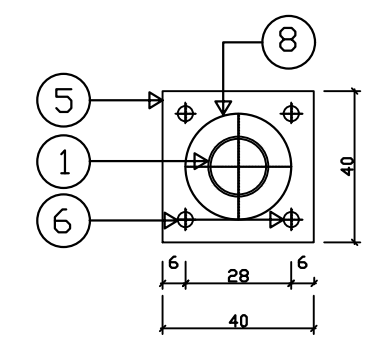
פרט א קנ"מ 1:10



פרט ב קנ"מ 1:10



חתך 1-1 ק.מ. 1:10



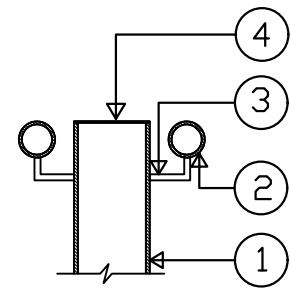
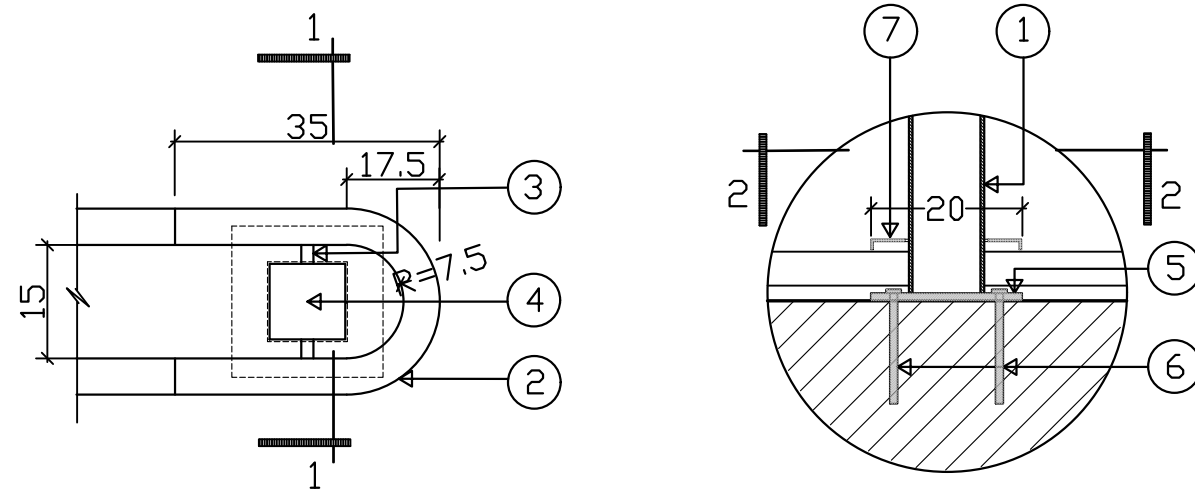
חתך 2-2 ק.מ. 1:10

8604-4-Mahaz-yad

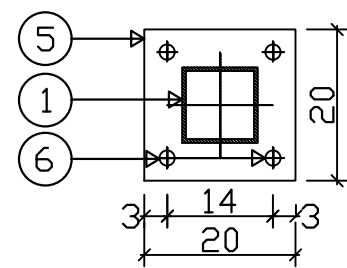
בית-ספר יסודי רבין-נמר

פרט מאחז יד למדרגות

על הקבלו לבקר את כל המידות ועל כל טעות או אי-התאמה. להודיע למשרד הארכטקט



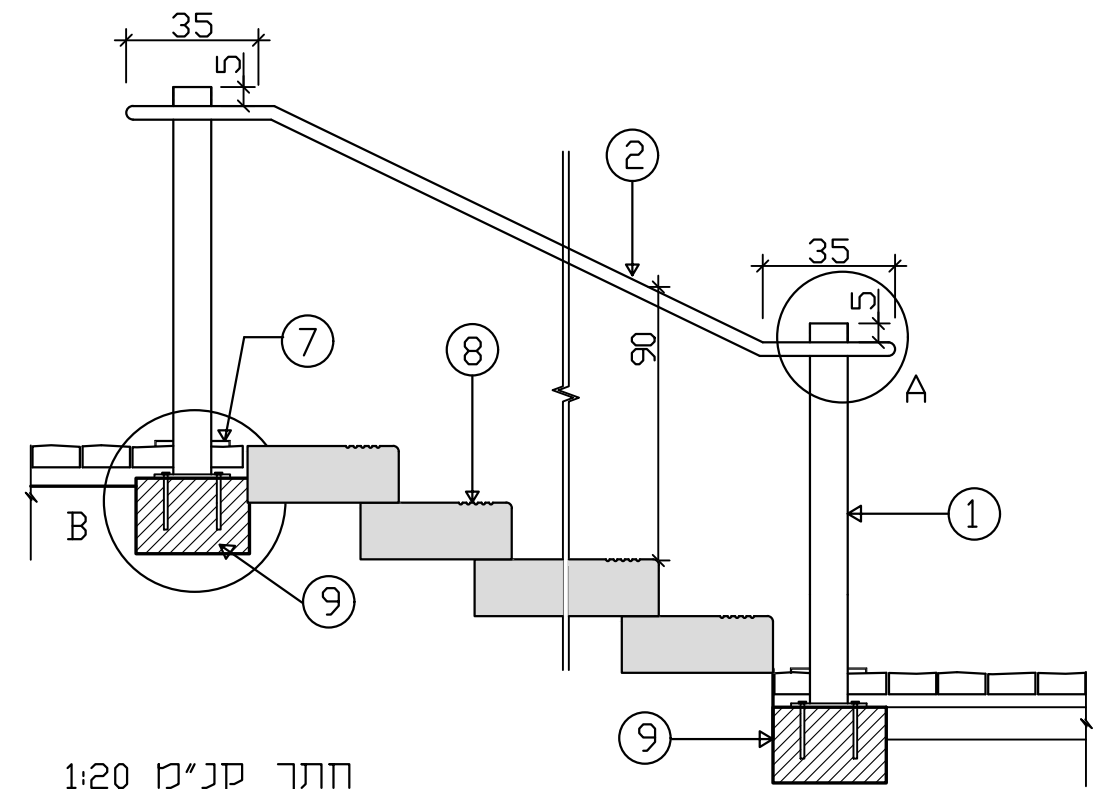
חתך 1-1
פרט A קנ"מ 1:10



חתך 2-2
פרט B קנ"מ 1:10

הערה:

1. אורך המעקות יותאם במקום
2. כל חלקי המתכת מגולוונים וצבועים בתנור בגוון RAL 7016



מקרא:

- 1 עמוד 100/100/4 מ"מ עובי דופן 5 מ"מ
- 2 צינור ϕ 1.5 מ"מ בעובי דופן 2.2 מ"מ
- 3 צינור ϕ 16 מ"מ בעובי דופן 2.5 מ"מ
- 4 סגירה
- 5 200/200/10
- 6 ברגים 1"
- 7 רוזטה 10/200/200 מ"מ
- 8 מדרגות מחורצות לפי פרט 4
- 9 יסוד בטון לפי קונסטרוקטור
- 10 משטח מרוצף בגוון וטקסטורה מנוגדת למדרגות

8604-4-Mahaz-yad

בית-ספר יסודי רבין-נמר

פרט מאחז מרכזי יד למדרגות

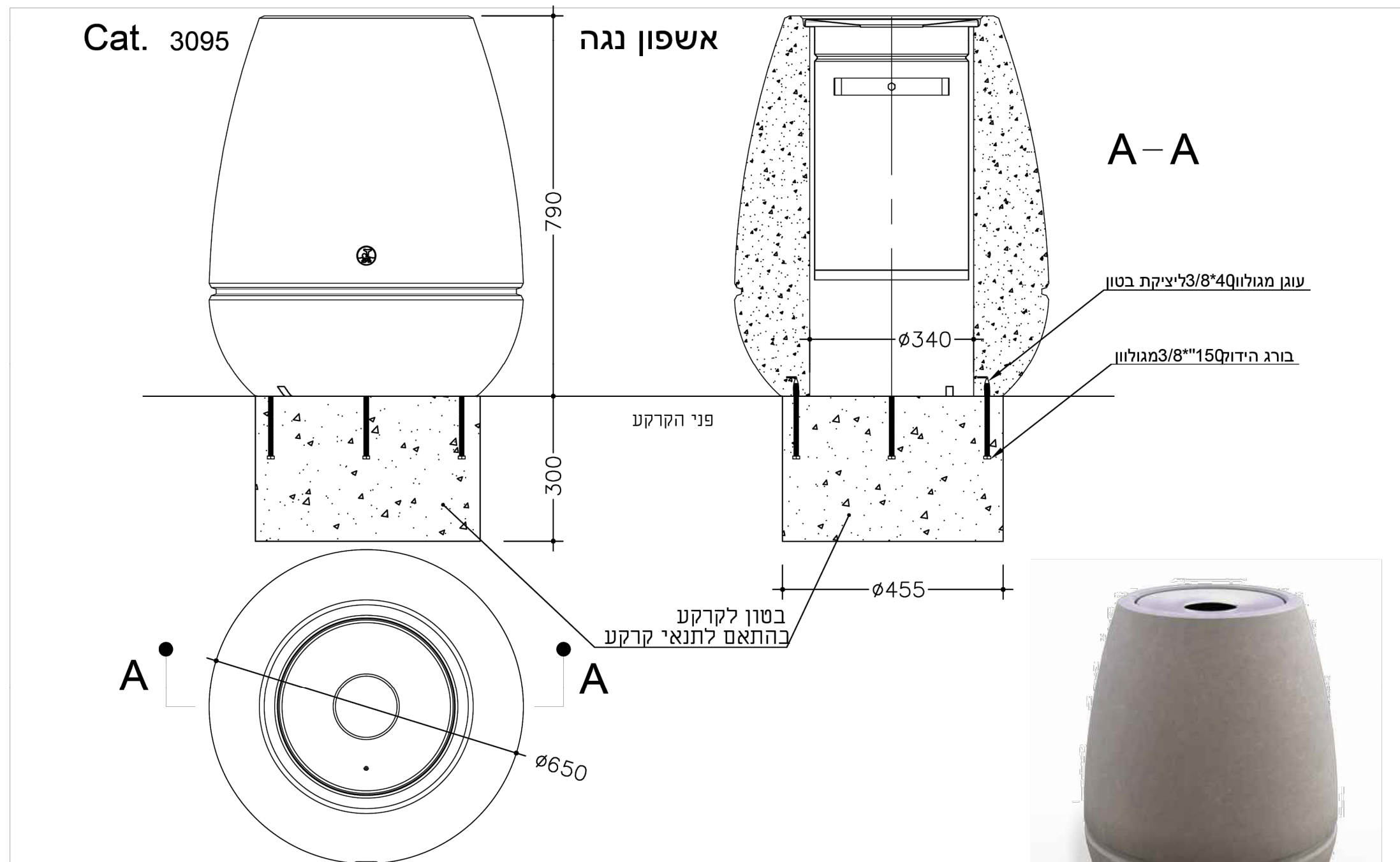
MILLER-BLUM ENVIRONMENTAL PLANNING תל-אביב: 67898, רחוב עמינדב 23 טלפון: 03-5622123

HAIFA 34527,14 HATISBI STREET. PHONE: 04-8339070 (רב-קווי) טלפון: 14 טלפון: 04-8339070

תאריך: 28.03.2023

קנה מידה: רשום ח'פה 34527, רחוב התשבי 14, טלפון: 04-8339070

על הקבלו לבקר את כל המידות ועל כל טעות או אי-התאמה. להודיע למשרד הארכטקט



שחם אריכא

שחם י. אריכא ובניו בע"מ רח' העמל35אזה"ת הקלה אשדוד 77606
טל 08-8563535 פקס 08-8562432

תאריך עידכון אחרון	מהדורה
25/02/2021	ג
יח מידה מ"מ	

ברזיה דגם "נגה" מקט 3095, תוצרת שחם אריכא או שו"ע

8604-5-Ashpaton

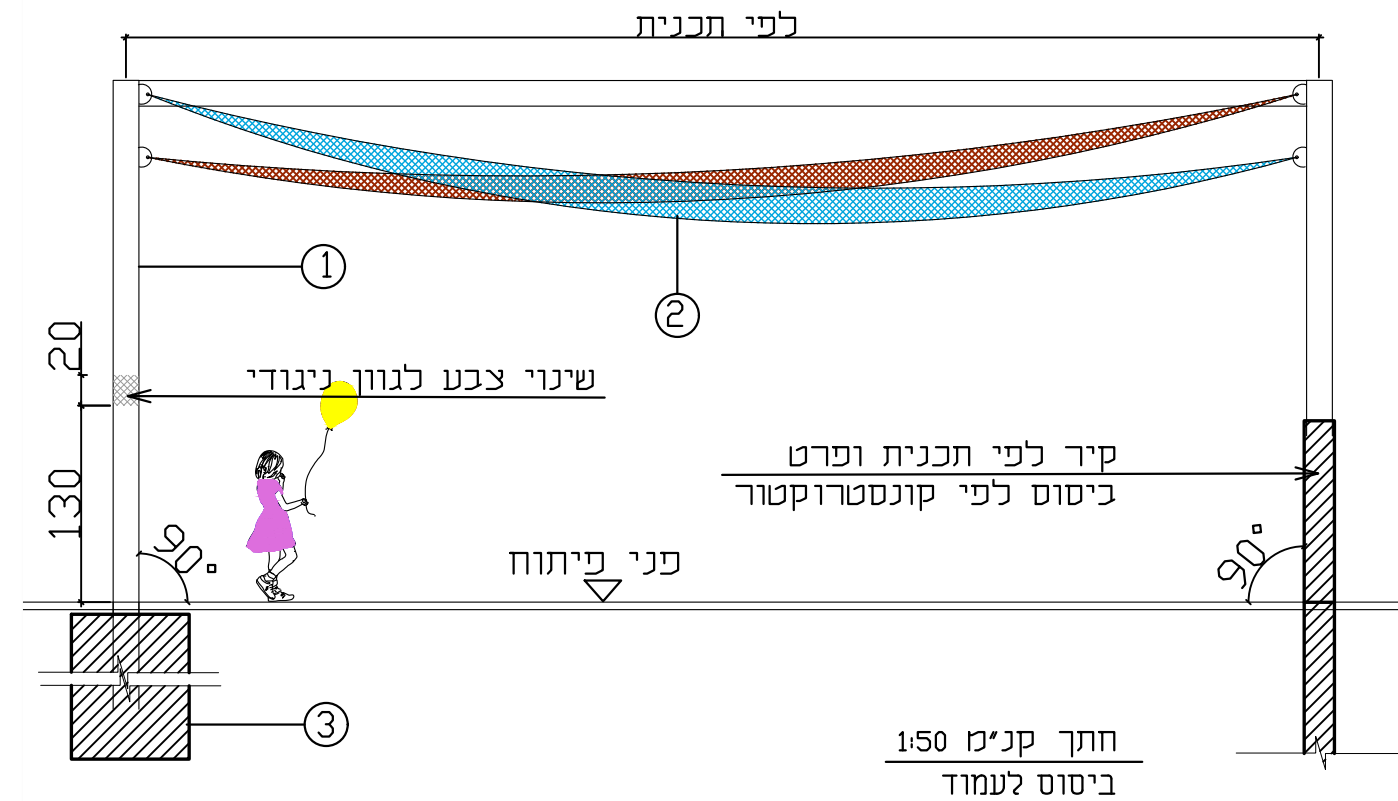
בית-ספר יסודי רבין-נמר

פרט אשפתון

על הקבלו לבקר את כל המידות ועל כל טעות או אי-התאמה. להודיע למשרד הארכיטקט

MILLER-BLUM ENVIRONMENTAL PLANNING קולר-בלום תכנון סביבתי בע"מ

קנה מידה: רשום ח'פה 34527, רחוב התשבי 14, טלפון: (רב-קו) 04-8339070. HAIFA 34527, 14 HATISBI STREET. PHONE: 04-8339070
תאריך: 06.03.2023 תל-אביב 67898, רחוב עמינדב 23, טלפון: 03-5622123. TEL-AVIV 67898, 23 AMINADAV STREET. PHONE: 03-5622123
המתכנן: Email: mb@miller-blum.co.il



מקרא:

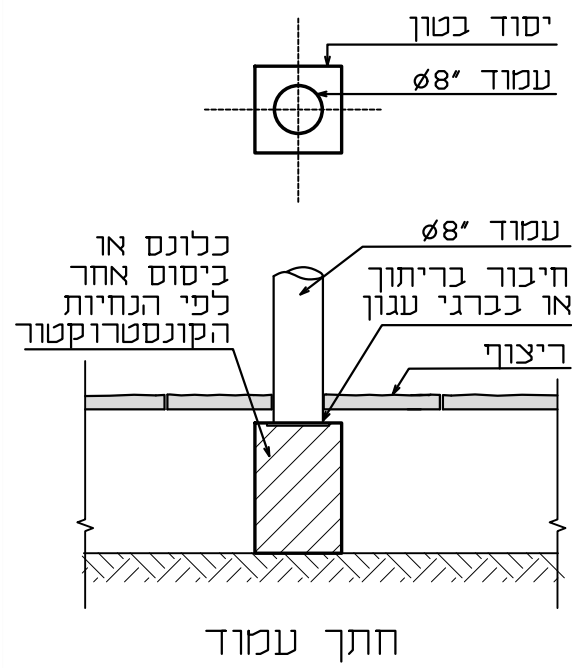
① עמודי פלדה מגולוץ וצבוע בתנור בגוון RAL 7038 בקוטר 6" ובגובה 2.30-3.50 מ'

② רשת צל מפוליאתילן UV בגוונים צהוב, כתום וירוק, יש להציג דוגמאת בד לבחירת האדריכל

③ יסוד בטון לפי קונסטרוקטור

הערות:

- * מחיר הרשת כולל את כל כבלי המתיחה, העוגנים ואלמנטי החיבור לעמוד, כולל חיבורי אמצע.
- * הקבלן נדרש להציג אישור קונסטרוקטור לביסוס העמודים.
- * כל חלקי המתכת מגולוונים וצבועים בתנור בגוון לבחירת האדריכל.
- * תכנון ביצוע - SHOP DRAWING תוצרת "פטוריו" או ש"ע בגוון לבחירת האדריכלים.



8604-6-Hazlala

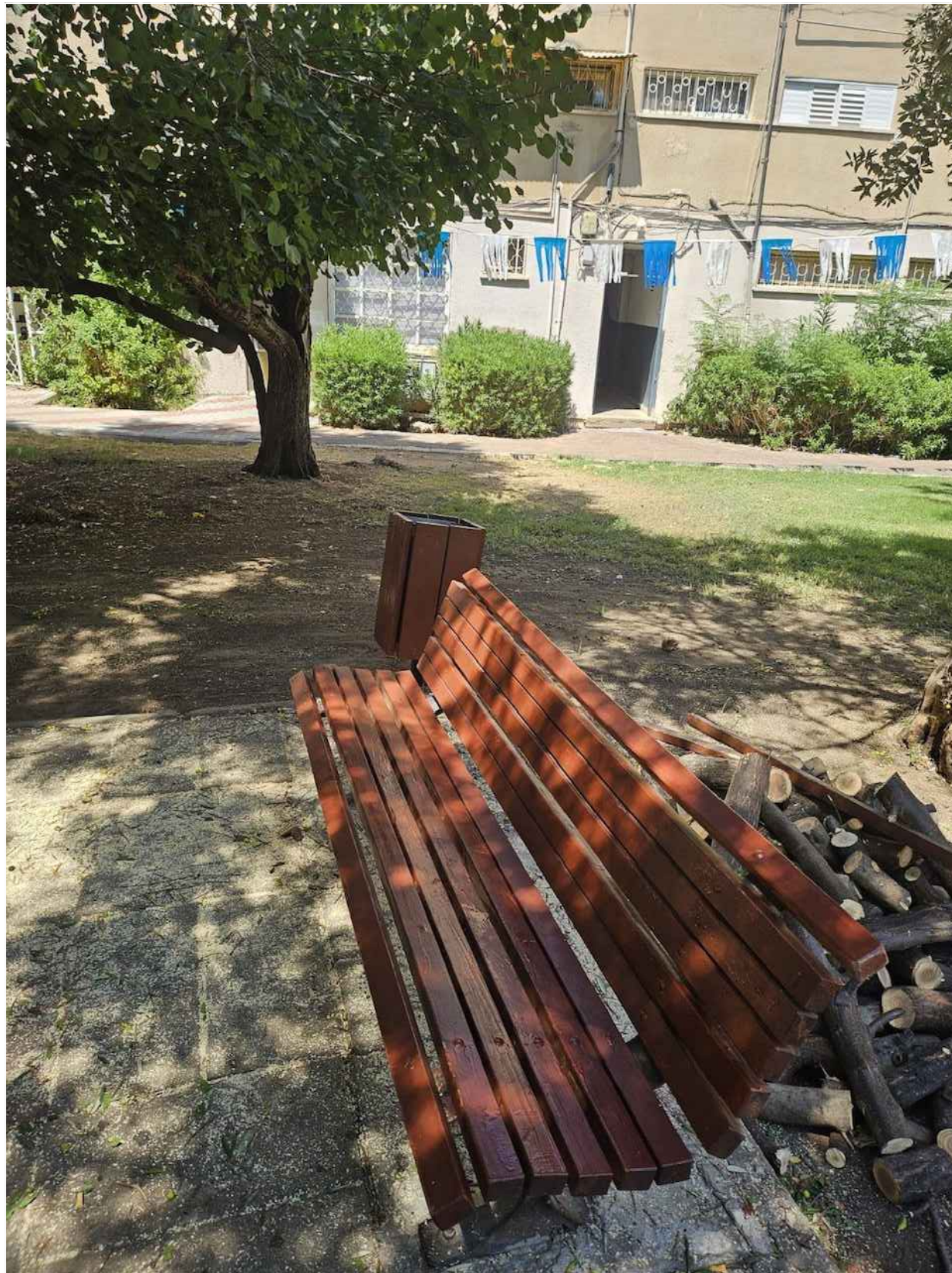
בית-ספר יסודי רבין-נמר

פרט הצללת חצרות

MILLER-BLUM ENVIRONMENTAL PLANNING תל-אביב: 67898, 23 AMINADAV STREET. PHONE: 03-5622123

קנה מידה: רשום ח'פה 34527, רחוב התשבי 14, טלפון: (רב-קו"ט) 04-8339070. תאריך: 23.09.2020 המתכנן: המשרד הארכטקט

על הקבלן לבקר את כל המידות ועל כל טעות או אי-התאמה. להודיע למשרד הארכטקט



8604-7-safsal

בית-ספר יסודי רבין-נשר

ספסל עירוני נשר

על הקבלו לבקר את כל המידות ועל כל טעות או אי-התאמה להודיע למשרד האר כיטקט

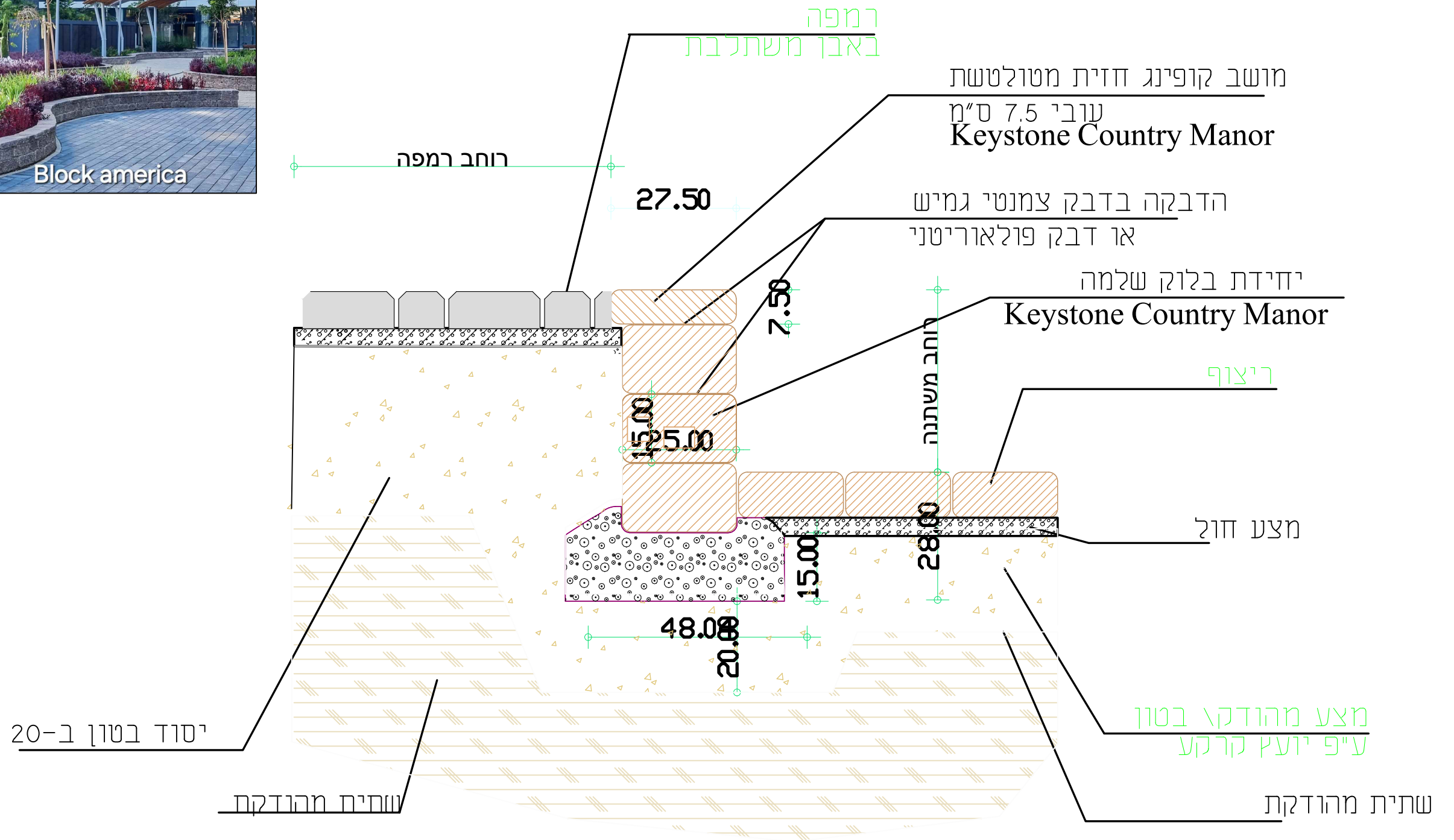
מילר-בלום תכנון סביבתי בע"מ MILLER-BLUM ENVIRONMENTAL PLANNING

קנה מידה: רשום חיפה 34527, רחוב התשבי 14, טלפון: (רב-קווי) 04-8339070. PHONE: 04-8339070. HAIFA 34527, 14 HATISBI STREET.
תאריך: 23.09.2020 תל-אביב 67898, רחוב עמינדב 23, טלפון: 03-5622123. TEL-AVIV 67898, 23 AMINADAV STREET. PHONE: 03-5622123.
המתכנן: _____ Email: mb@miller-blum.co.il

בלוק אמריקה - אבני קאנטרי מאור



Block america



8604-8-block-amerika

בית-ספר יסודי רבין-נשר

לצד הרמפה קיר בלוק אמריקה

על הקבלו לבקר את כל המידות ועל כל טעות או אי-התאמה להודיע למשרד הארכיטקט

MILLER-BLUM ENVIRONMENTAL PLANNING קהילה-בלום תכנון סביבתי בע"מ

קנה מידה: 1:50
 תאריך: 23.09.2020
 המתכנן:

Xref: \8615-1-sk.dwg



חלום חדש
حلم جديد

כתת חוץ- חלום חדש

8604-9-Citat
Hotz

בית-ספר יסודי רבין-נמר
כיתת חוץ

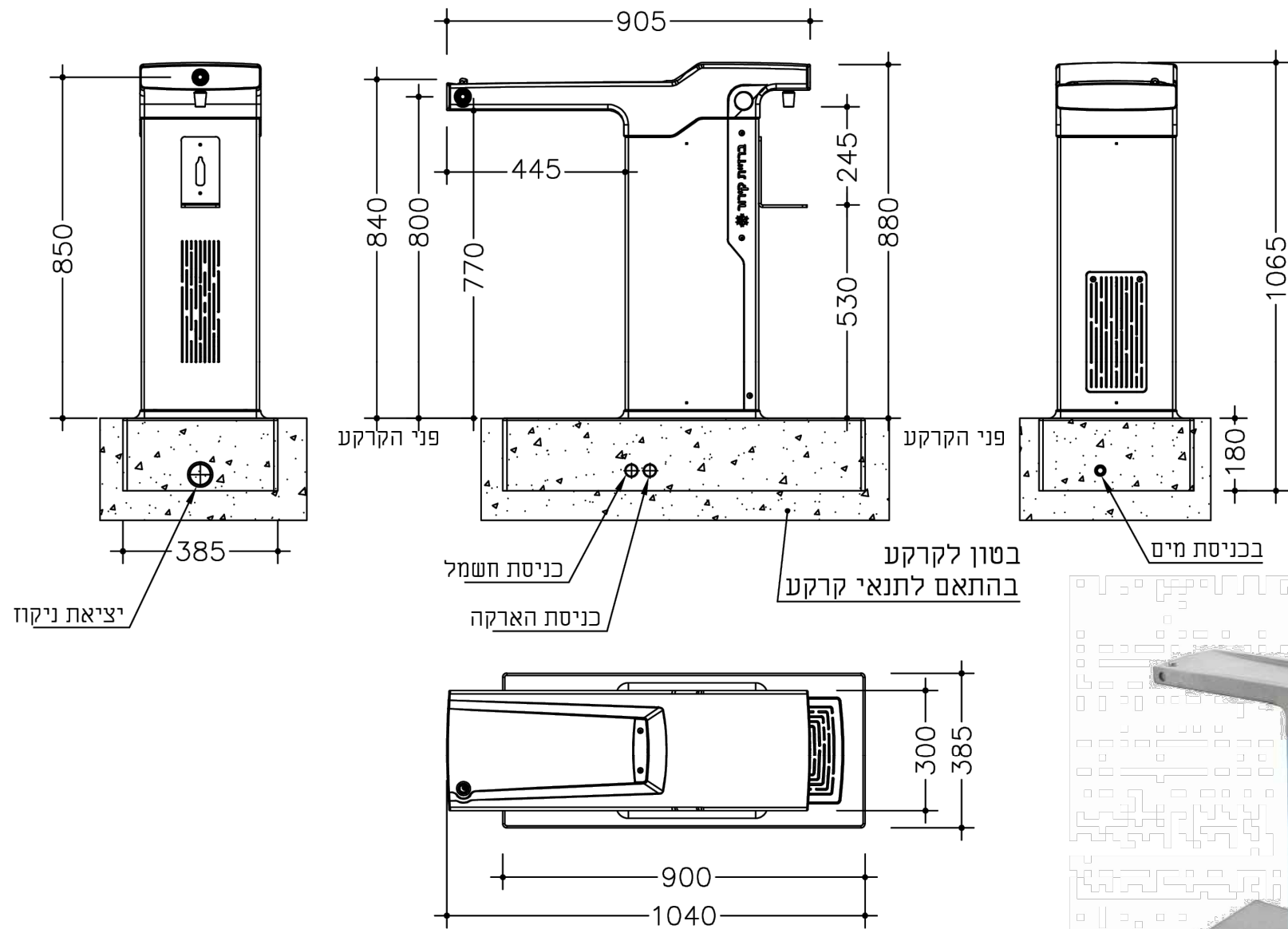
מילר-בלום תכנון סביבתי בע"מ MILLER-BLUM ENVIRONMENTAL PLANNING

קנה מידה: רשום
תאריך: 06.03.2023
המתכנן:
חיפה 34527, רחוב התשבי 14, טלפון: (רב-קו) 04-8339070, PHONE: 04-8339070
תל-אביב 67898, רחוב עמינדב 23, טלפון: 03-5622123, TEL-AVIV 67898, 23 AMINADAV STREET, PHONE: 03-5622123
Email: mb@miller-blum.co.il

על הקבלו לבקר את כל המידות ועל כל טעות או אי-התאמה. להודיע למשרד האר כיטקט

Cat. 2063

ברזית שיאון



שחם י. אריכא ובניו בע"מ רח' העמל35אזה"ת הקלה אשדוד 77606
טל 08-8563535 פקס 08-8562432

מהדורה	תאריך עדכון אחרון
א	18/09/2019
יח מידה מ"מ	

8604-10-birzia

בית-ספר יסודי רבין-נמר

בירזיה-שיאון

על הקבלו לבקר את כל המידות ועל כל טעות או אי-התאמה להודיע למשרד הארכיטקט

MILLER-BLUM ENVIRONMENTAL PLANNING קולר-בלום תכנון סביבתי בע"מ

קנה מידה: רשום ח'פה 34527, רחוב התשבי 14, טלפון: (רב-קו) 04-8339070. HAIFA 34527, 14 HATISBI STREET. PHONE: 04-8339070
תאריך: 06.03.2023 תל-אביב 67898, רחוב עמינדב 23, טלפון: 03-5622123. TEL-AVIV 67898, 23 AMINADAV STREET. PHONE: 03-5622123
המתכנן: Email: mb@miller-blum.co.il

חתך קנ"מ 1:10

מקרא:

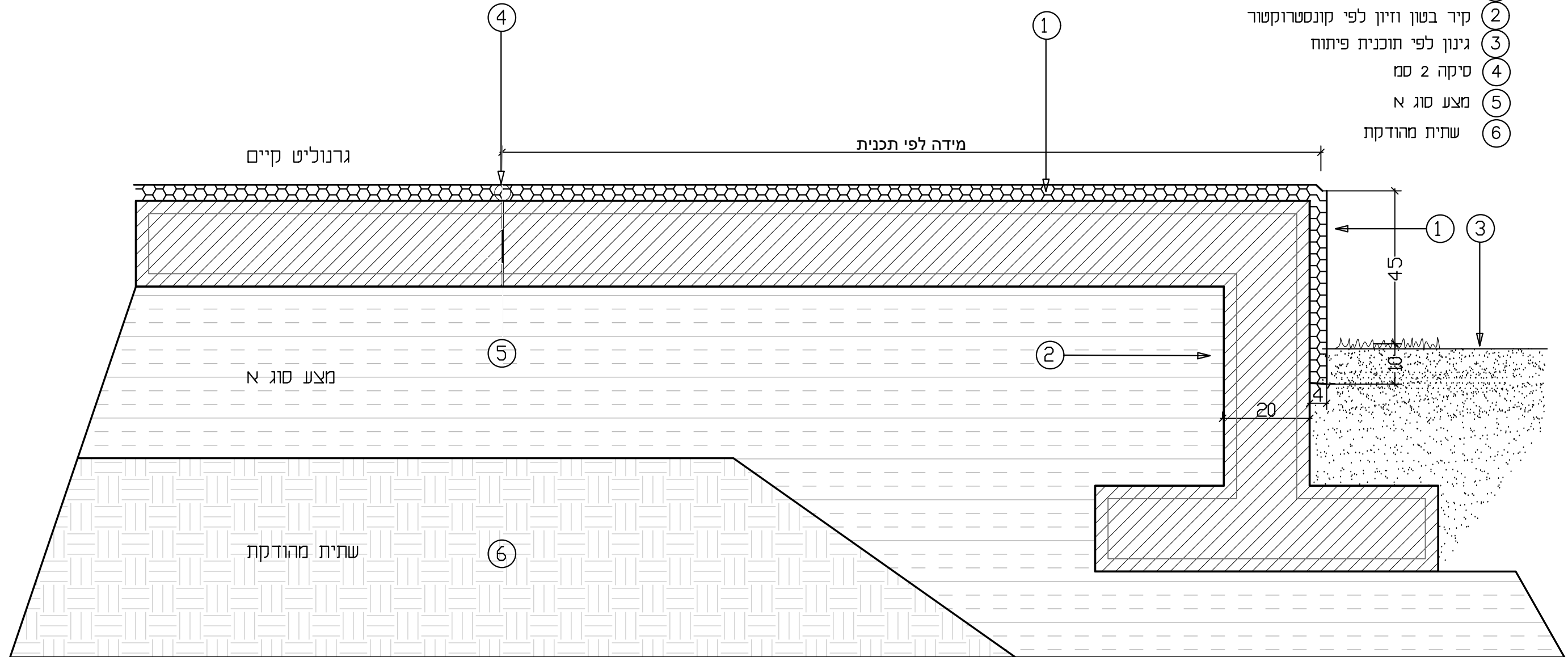
- ① חיפוי גרנוליט 4 ס"מ אגרגט קטן אפור תוצרת ארקופ
- ② קיר בטון וזיון לפי קונסטרוקטור
- ③ גיבון לפי תוכנית פיתוח
- ④ סיקה 2 סמ
- ⑤ מצע סוג א
- ⑥ שתית מהודקת

מידה לפי תכנית

גרנוליט קיים

מצע סוג א

שתית מהודקת



8604-11-bama-granolit

בית-ספר יסודי רבין-נשר

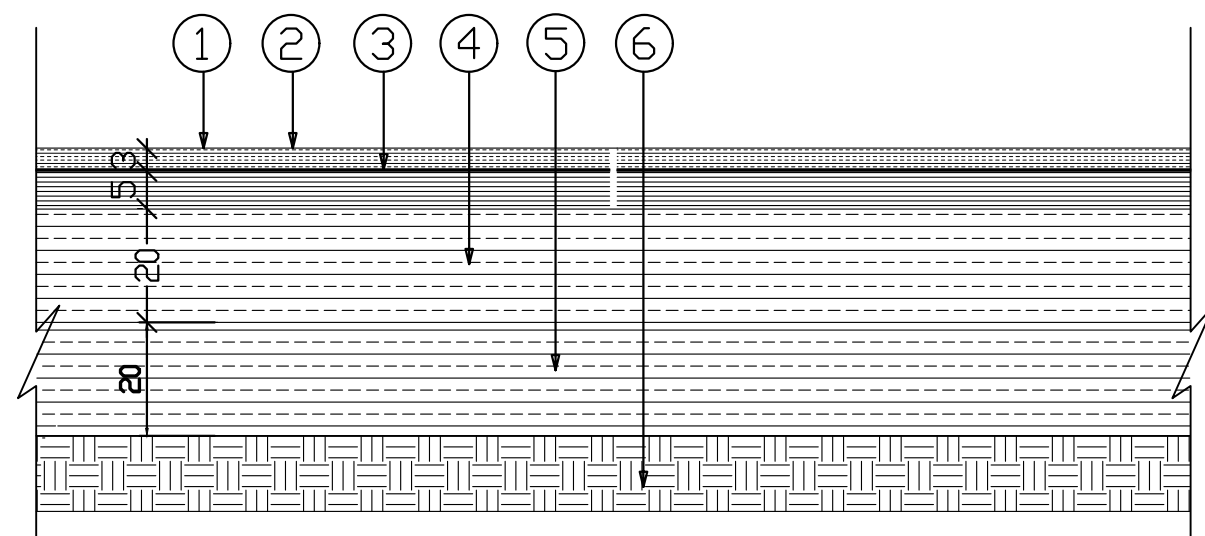
על הקבלו לבקר את כל המידות ועל כל טעות או אי-התאמה להודיע למשרד הארכיטקט

הרחבת במה בריצוף גרנוליט כדוגמת הקיים

מילר-בלום תכנון סביבתי בע"מ MILLER-BLUM ENVIRONMENTAL PLANNING

קנה מידה: רשום חיפה 34527, רחוב התשבי 14, טלפון: (רב-קווי) 04-8339070. PHONE: 04-8339070. HAIFA 34527, 14 HATISBI STREET. תאריך: 23.09.2020 תל-אביב 67898, רחוב עמינדב 23, טלפון: 03-5622123. TEL-AVIV 67898, 23 AMINADAV STREET. המתכנן: Email: mb@miller-blum.co.il

מקרא:

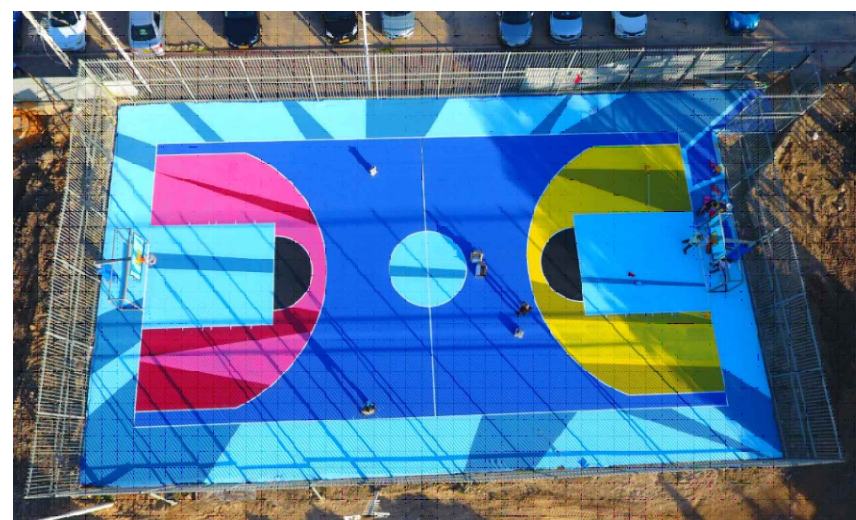


- 1 ציפוי אקרילפלקס T-CUSHION PLUS בעובי 1 ס"מ לפי מפרט מיוחד עיצוב גרפיקה וגוונים לבחירת האדריכל
- 2 שכבה נושאת אספלט בעובי 5 ס"מ
- 3 שכבה מקשרת אספלט בעובי 3 ס"מ
- 4 מצע אגויים סוג אי 15 סימ מהודק 100%
- 5 מצע סוג אי מהודק ל 98% ב-2 שכבות של 15 ס"מ
- 6 החלפת קרקע לפי יועץ כבישים

חתך קנ"מ 1:10

הערה:

- * יש להגיע לשתיית הטבעית
- * השתיית תיושר למשטח אופקי או מקביל לפני השטח הסופיים
- הפרשי מפלס יעובדו בשיפוע 1:2 (1 אנכי)
- (2 אופקי)
- עיבוד הרטבה והידוק שתית לפי מפרט מיוחד.
- * החלפת קרקע לפי הנחיות המפקח



תמונה להמחשה בלבד

8604-12-super-grafics

בית-ספר יסודי רבין-נשר
סופר גרפיקה

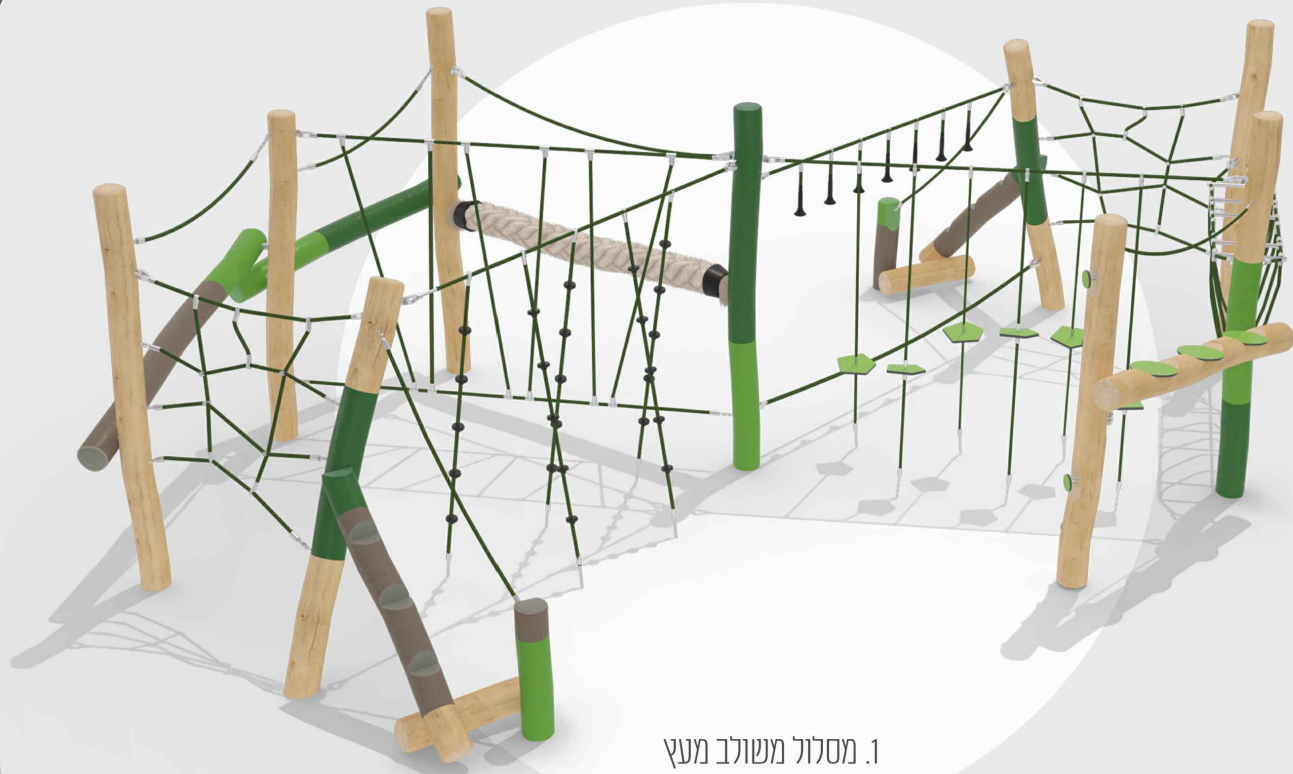
על הקבלו לבקר את כל המידות ועל כל טעות או אי-התאמה להודיע למשרד הארכיטקט

MILLER-BLUM ENVIRONMENTAL PLANNING קמילר-בלום תכנון סביבתי בע"מ

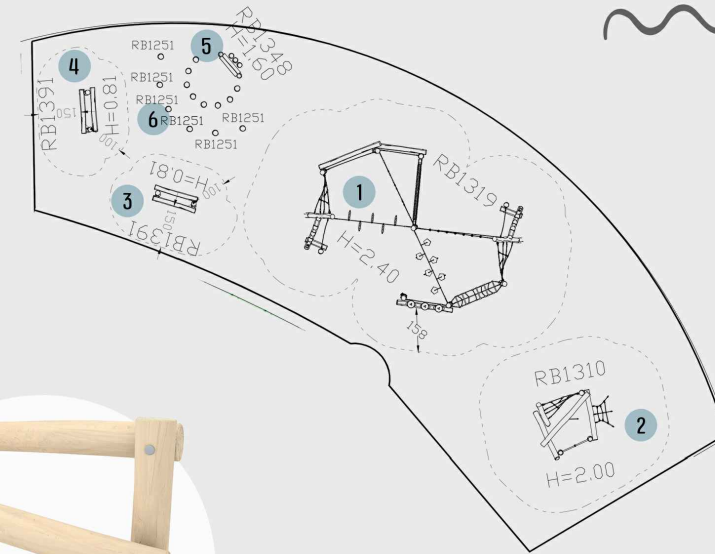
קנה מידה: רשום ח'פה 34527, רחוב התשבי 14, טלפון: (רב-קוני) 04-8339070, HAIFA 34527,14 HATISBI STREET. PHONE: 04-8339070
תאריך: 23.09.2020 תכ-אביב 67898, רחוב עמינדב 23, טלפון: 03-5622123, TEL-AVIV 67898, 23 AMINADAV STREET. PHONE: 03-5622123
המתכנן: Email: mb@miller-blum.co.il

בית הספר רבין

נשר שטח ג' + ו'



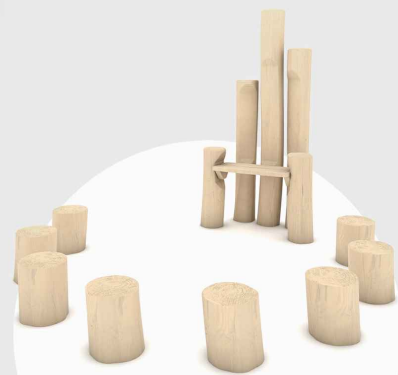
1. מסלול משולב מעץ



3. קורות הליכה בשיפוע



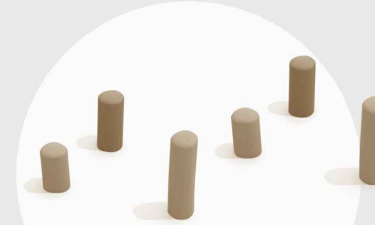
4. קורות הליכה בשיפוע



5. שעת סיפור מעץ



2. מתקן טיפוס מעץ



6. בולי עץ לקיפוף ודילוג



הדמיית ותמונות להמחשה בלבד | צבעוניות תקבע בהתאם לדרישת האדריכל ומלאי הספק | הוכן ע"י: נילי | תאריך: 05.05.24

8604-13-play

בית-ספר יסודי רבין-נשר
מתקני משחק ג' - ו'

על הקבלו לבקר את כל המידות ועל כל טעות או אי-התאמה להודיע למשרד האר-כיטקט

מילר-בלום תכנון סביבתי בע"מ MILLER-BLUM ENVIRONMENTAL PLANNING

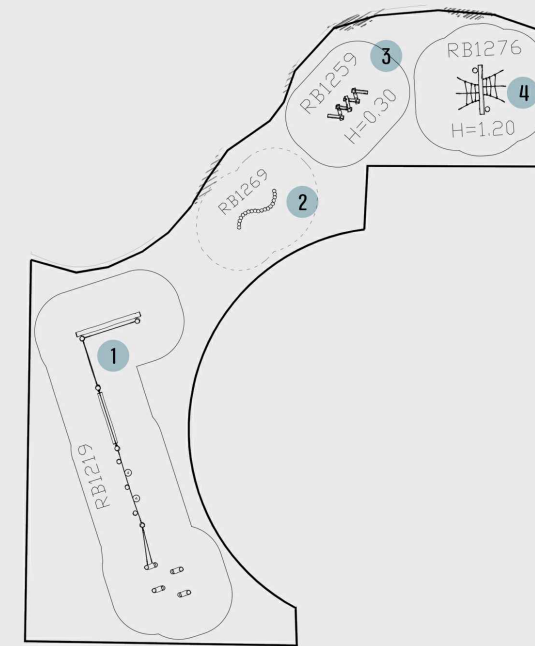
קנה מידה: רשום ח'פה 34527, רחוב התשבי 14, טלפון: 04-8339070 (רב-קווי) | תאריך: 23.09.2020
 תל-אביב 67898, רחוב עמינדב 23, טלפון: 03-5622123 | המתכנן: _____
 HAIFA 34527, 14 HATISBI STREET. PHONE: 04-8339070
 TEL-AVIV 67898, 23 AMINADAV STREET. PHONE: 03-5622123
 Email: mb@miller-blum.co.il

בית הספר רבין

נשר שטח א' + ב'



1. מסלול משולב מעץ



3. קורות עץ להליכה בשיווי משקל



4. מתקן טיפוס מעץ



2. בולי עץ לקיפוף ודילוג



הדמיית ותמונות להמחשה בלבד | צבעוניות תקבע בהתאם לדרישת האדריכל ולמלאי הספק | הוכן ע"י: נילי | תאריך: 05.05.24

8604-13-play

בית-ספר יסודי רבין-נשר
מתקני משחק א' - ב'

על הקבלו לבקר את כל המידות ועל כל טעות או אי-התאמה להודיע למשרד האר-כיטקט

מילר-בלום תכנון סביבתי בע"מ MILLER-BLUM ENVIRONMENTAL PLANNING

קנה מידה: **רשום** ח'פה 34527, רחוב התשבי 14, טלפון: 04-8339070 (רב-קווי) | תאריך: **23.09.2020**
 תל-אביב 67898, רחוב עמינדב 23, טלפון: 03-5622123 | המתכנן: _____
 HAIFA 34527, 14 HATISBI STREET. PHONE: 04-8339070
 TEL-AVIV 67898, 23 AMINADAV STREET. PHONE: 03-5622123
 Email: mb@miller-blum.co.il

Missing or invalid reference
File: M:\users\Daniel\Datun\8604-Rabin-Nesher\mb\pratin\??\????\??????\????\????SD.pdf
Sheet: 1

8604-14-pergola

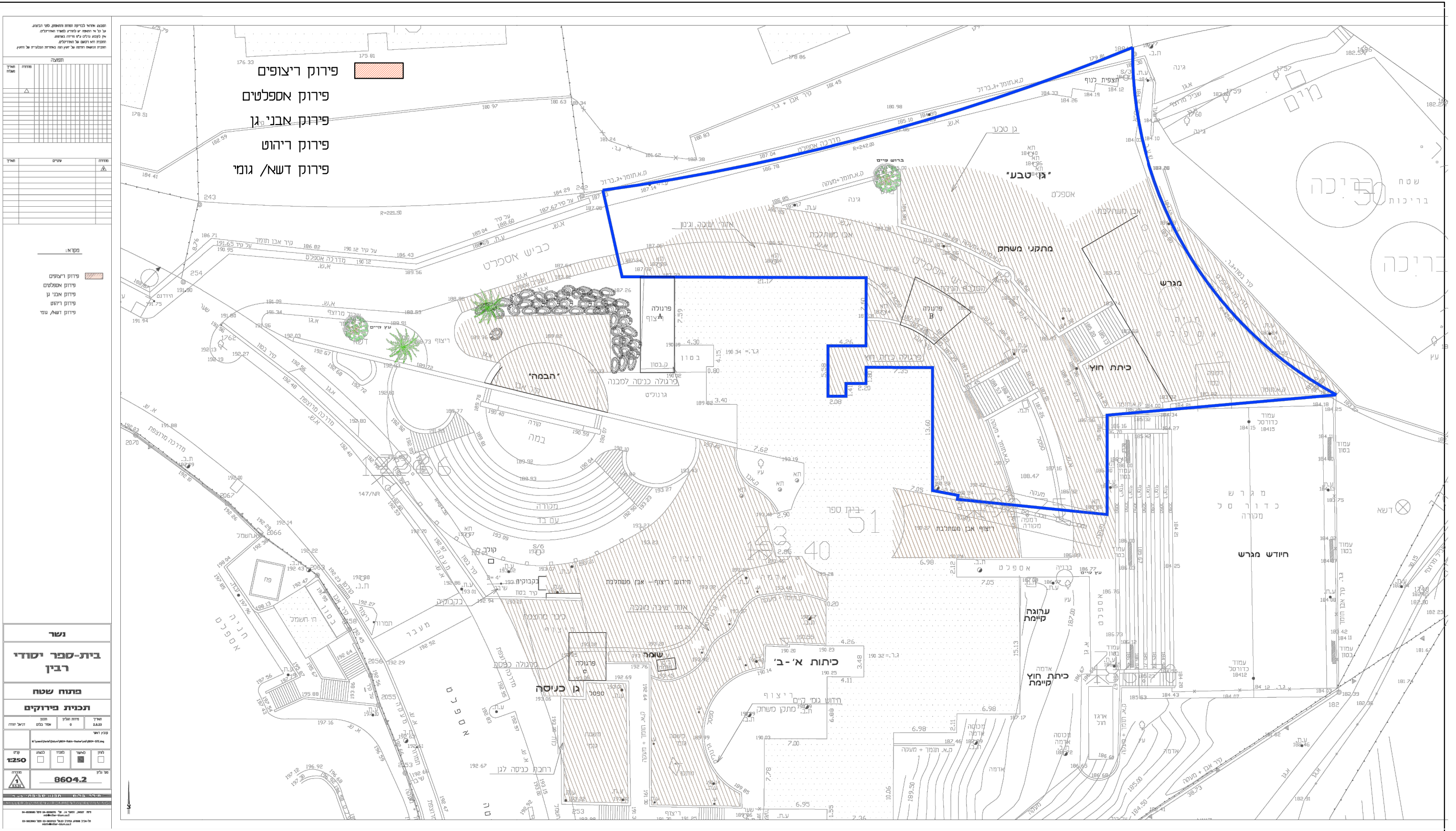
בית-ספר יסודי רבין-נשר

פרגולה

על הקבלו לבקר את כל המידות ועל כל טעות או אי-התאמה להודיע למשרד הארכיטקט

מילר-בלום תכנון סביבתי בע"מ MILLER-BLUM ENVIRONMENTAL PLANNING

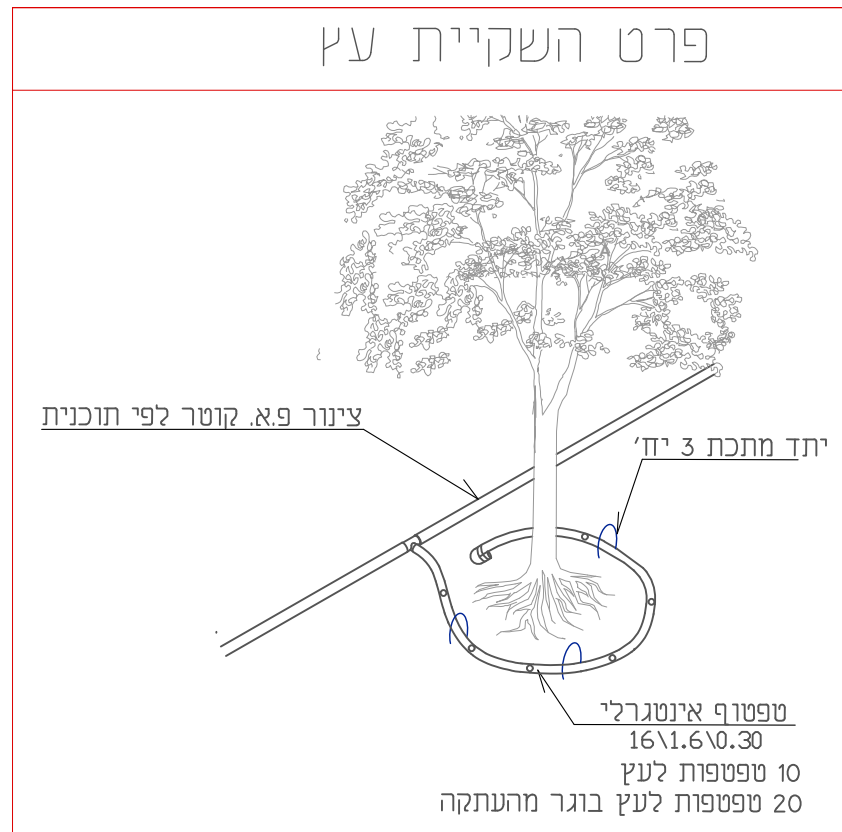
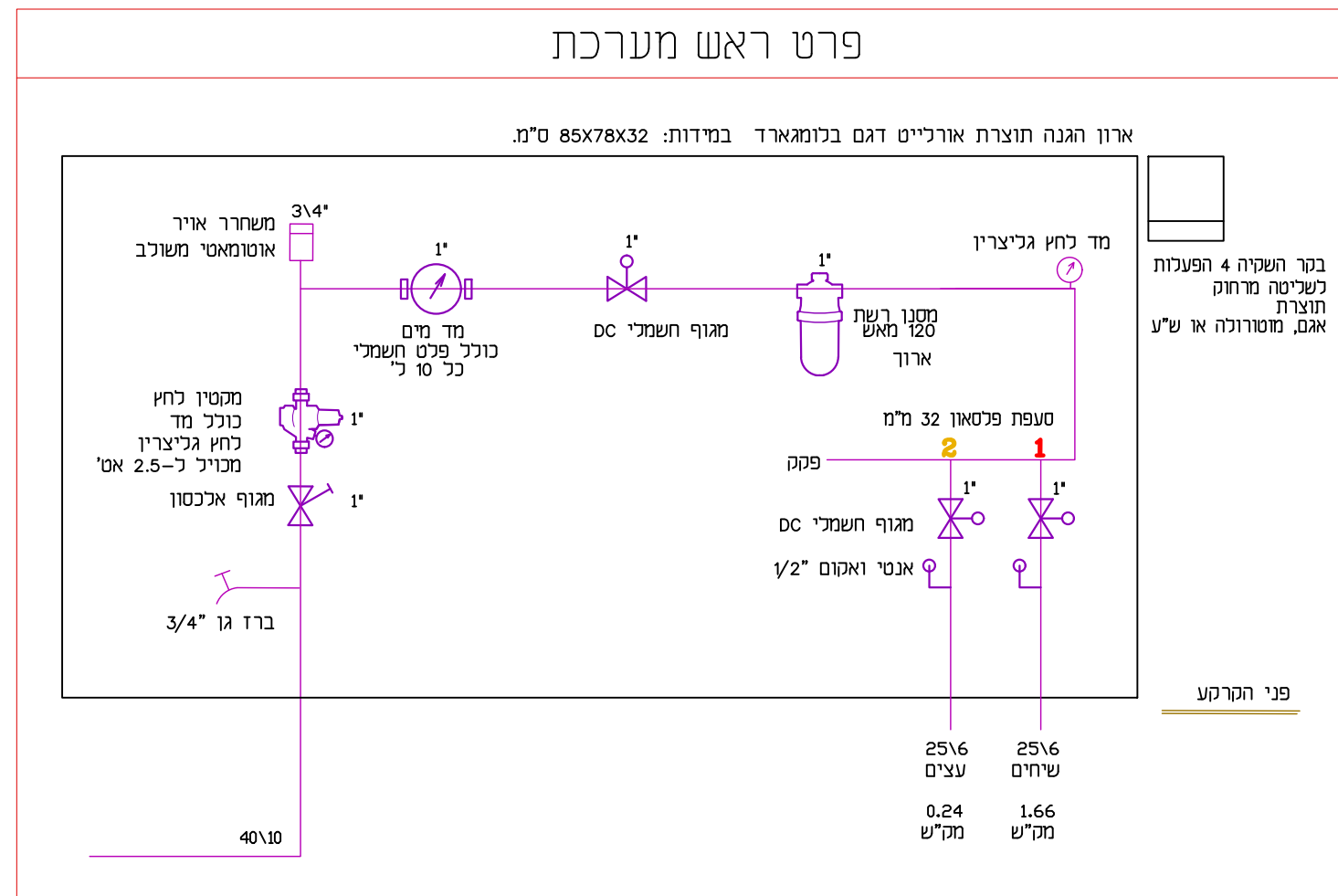
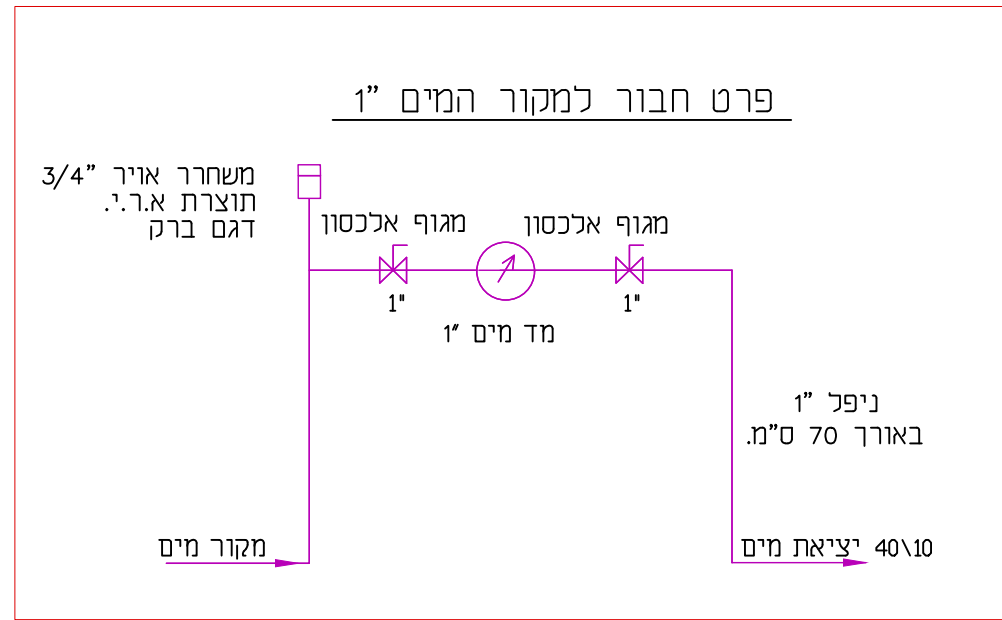
קנה מידה: רשום חיפה 34527, רחוב התשבי 14, טלפון: (רב-קו) 04-8339070. PHONE: 04-8339070. HAIFA 34527, 14 HATISBI STREET.
תאריך: 23.09.2020 תל-אביב 67898, רחוב עמינדב 23, טלפון: 03-5622123. PHONE: 03-5622123. TEL-AVIV 67898, 23 AMINADAV STREET.
המתכנן: _____ Email: mb@miller-blum.co.il



8604-15-perokim

בית-ספר יסודי רבין-נשר תכנית פירוקים

פרטי ההשקיה ללא קנ"מ



8604-16-hashkaya

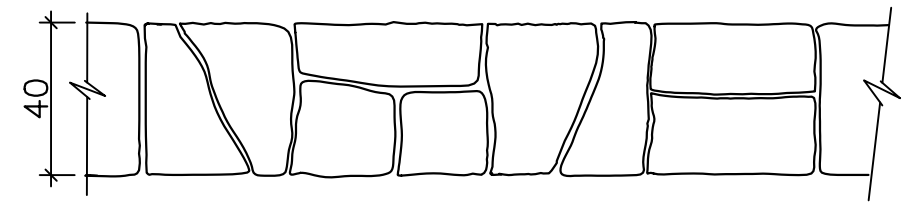
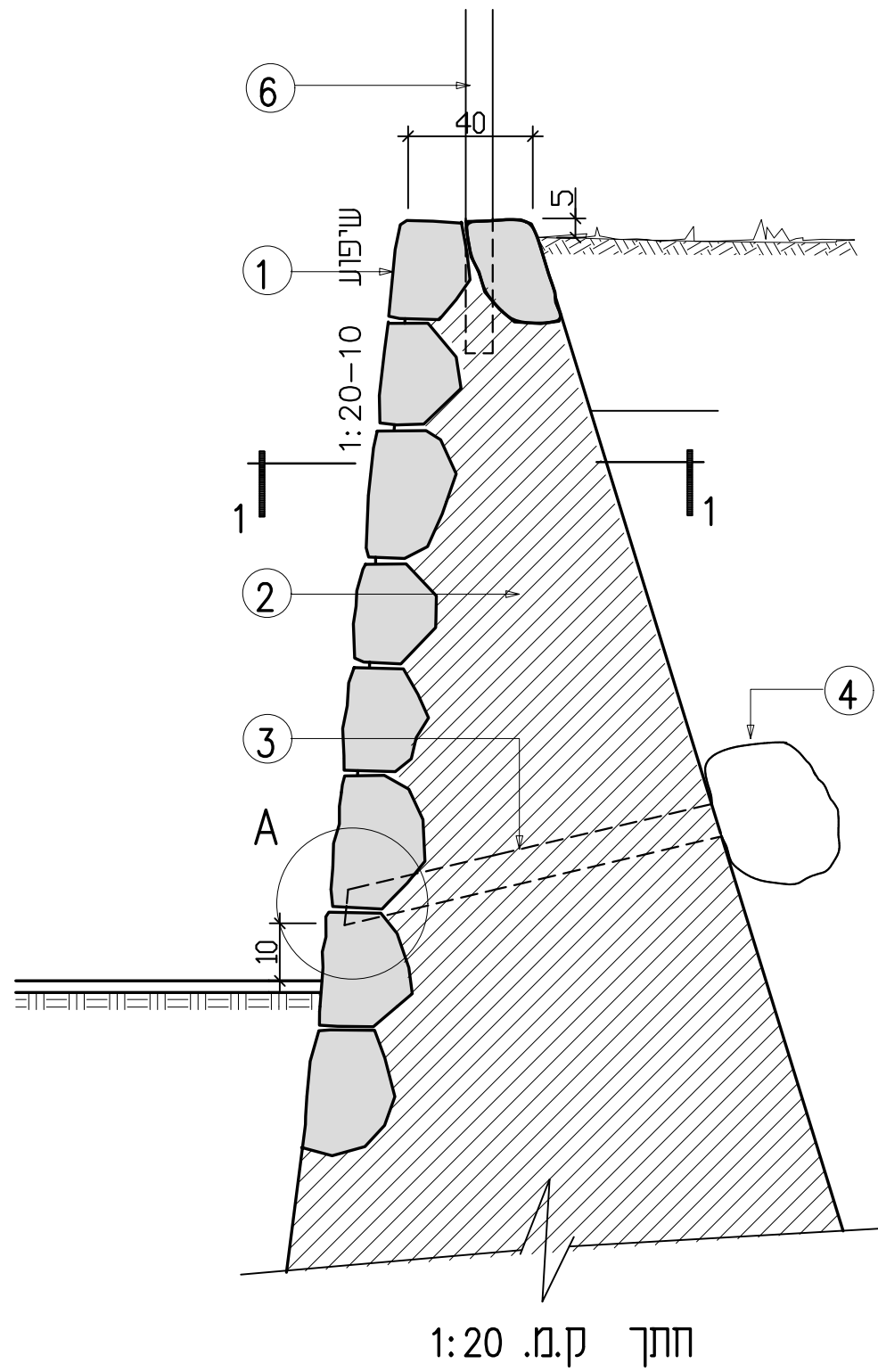
בית-ספר יסודי רבין-נשר

מערת השקיה

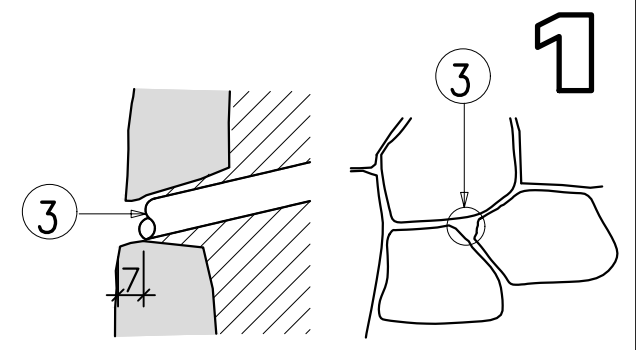
על הקבלו לבקר את כל המידות ועל כל טעות או אי-התאמה להודיע למשרד האר-כיטקט

MILLER-BLUM ENVIRONMENTAL PLANNING קמילר-בלום תכנון סביבתי בע"מ

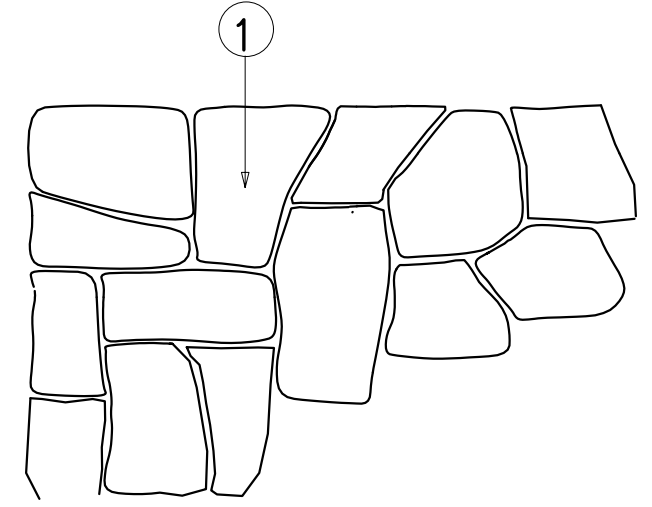
קנה מידה: רשום ח"פה 34527, רחוב התשבי 14, טלפון: (רב-קו) 04-8339070, PHONE: 04-8339070, HAIFA 34527, 14 HATISBI STREET.
 תאריך: 23.09.2020 תכ-אביב 67898, רחוב עמינדב 23, טלפון: 03-5622123, TEL-AVIV 67898, 23 AMINADAV STREET, PHONE: 03-5622123
 המתכנן: Email: mb@miller-blum.co.il



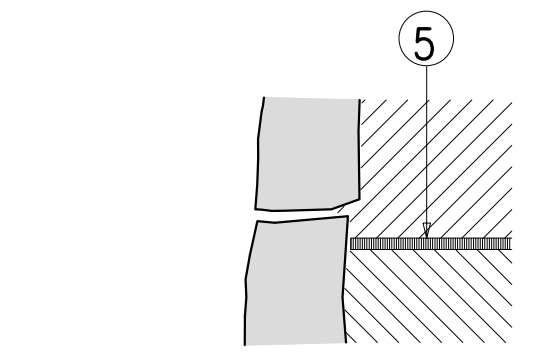
ראש קיר ק.מ. 1:20



פרט A ק.מ. 1:20



קטע חזית הקיר ק.מ. 1:20



פרט תפר התפשטות סמוי 1:20
חתך 1-1

- ① אבן לקט בזלת לא עגולה, עומק פוגות 5 ס"מ, רוחב פוגות 1-2 ס"מ ללא בטון. לא יותר מ15 אבנים למ"ר בניה בטון ב-30
- ② צינור P.V.C 4" קשיח אפור כהה שקוע כל 3 מ"ר 10 ס"מ מפני הקיר חומר מנקז עטוף בשק בד גאוטכני במשקל 500 ג"ר 30/30/30
- ③ לוח קל-קל 2-6 ס"מ, תפר כל 10 מ' תפר סמוי
- ④ מעקה לפי הפרט

לפי פרט קונסטרוקטור

8604-17-kir

בית-ספר יסודי רבין-נשר

פרט קיר כובד

מילר-בלום תכנון סביבתי בע"מ MILLER-BLUM ENVIRONMENTAL PLANNING

קנה מידה: **רשום** 34527, רחוב התשבי 14, טלפון: (רב-קווי) 04-8339070. ח'פה תאריך: **23.09.2020** תכ-אביב 67898, רחוב עמינדב 23 טלפון: 03-5622123. HAIFA 34527, 14 HATISBI STREET. PHONE: 04-8339070. המתכנן: Email: mb@miller-blum.co.il

על הקבלו לבקר את כל המידות ועל כל טעות או אי-התאמה להודיע למשרד הארכיטקט

תפוצה	תאריך	מס' תאריך	מס' תאריך	תאריך	השנויים
					△
					△
					△
					△
					△